

Ricambi

FPA
evolution
MULTIPLA

**COSTRUZIONI
MECCANICHE
Ferrari**



- *) Valido per paesi UE
- *) *Valid for EU member countries*
- *) Gilt für EU-Mitgliedslander
- *) *Valable dans les Pays UE*
- *) Valido para Paises UE

Indice

- Tav. 01** - Attacco anteriore elemento
- Tav. 02** - Montaggio ruote dentate
- Tav. 03** - Trasmissione elementi
- Tav. 04** - Bielle elemento e molle carico peso
- Tav. 05** - Carter elemento
- Tav. 06** - Scivoli premitelo
- Tav. 07** - Ruote di rincalzo Ø450x80
- Tav. 08** - Coppia conica distributore
- Tav. 09** - Assemblaggio distributore
- Tav. 10** - Bicchiere distributore
- Tav. 11** - Trasmissione distributore
- Tav. 12** - Trasmissione elemento-distributore
- Tav. 13** - Camme bicchieri
- Tav. 14** - Tazza completa di ganasce corte per alveolo
- Tav. 15** - Tazza completa di ganasce corte per cubetto
- Tav. 16** - Tazza completa di ganasce lunghe per alveolo
- Tav. 17** - Tazza completa di ganasce lunghe per cubetto
- Tav. 18** - Tazza completa di ganasce lunghe cubetto alveolo max 80mm
- Tav. 19** - Portacasse girevole elemento
- Tav. 20** - Spine sollevamento, piede d'appoggio e portacasse
- Tav. 21** - Seggiolino e poggiatesta elemento
- Tav. 22** - Mozzi ruota 6.50/80-12 e Trelleborg
- Tav. 23** - Mozzi ruota 6.50/80-12 e Trelleborg senza trasmissione
- Tav. 24** - Mozzo ruota 6.50/80-12 con cricca
- Tav. 25** - Mozzo ruota Trelleborg con cricca
- Tav. 26** - Piantoni regolazione ruote 6.50/80-12 e Trelleborg
- Tav. 27** - Gruppo ruota 6.50/80-12 reg. man. e idr. senza trasm.
- Tav. 28** - Gruppo ruota 6.50/80-12 reg. man. e idr. con trasm.
- Tav. 29** - Gruppo ruota 6.50/80-12 reg. man. e idr. con PSC
- Tav. 30** - Gruppo ruota Trelleborg reg. man. e idr. senza trasm.
- Tav. 31** - Gruppo ruota Trelleborg reg. man. e idr. con trasm.
- Tav. 32** - Gruppo ruota Trelleborg reg. man. e idr. con PSC
- Tav. 33** - Gruppo ruota 6.50/80-12 inversa reg. man. senza trasm.
- Tav. 34** - Gruppo ruota 6.50/80-12 inversa reg. man. con trasm.
- Tav. 35** - Gruppo ruota 6.50/80-12 inversa reg. man. con PSC
- Tav. 36** - Cambio elettronico PSC
- Tav. 37** - Serbatoio PSC
- Tav. 38** - Tracciatore manuale

Tav. 39 - Tracciatore idraulico

Tav. 40 - Punta tracciatori

Tav. 41 - Disco tracciatori

Tav. 42 - Spandiconcime 1 uscita

Tav. 43 - Spandiconcime 2 uscite

Tav. 44 - Dosatore spandiconcime

Tav. 45 - Trasmissione spandiconcime

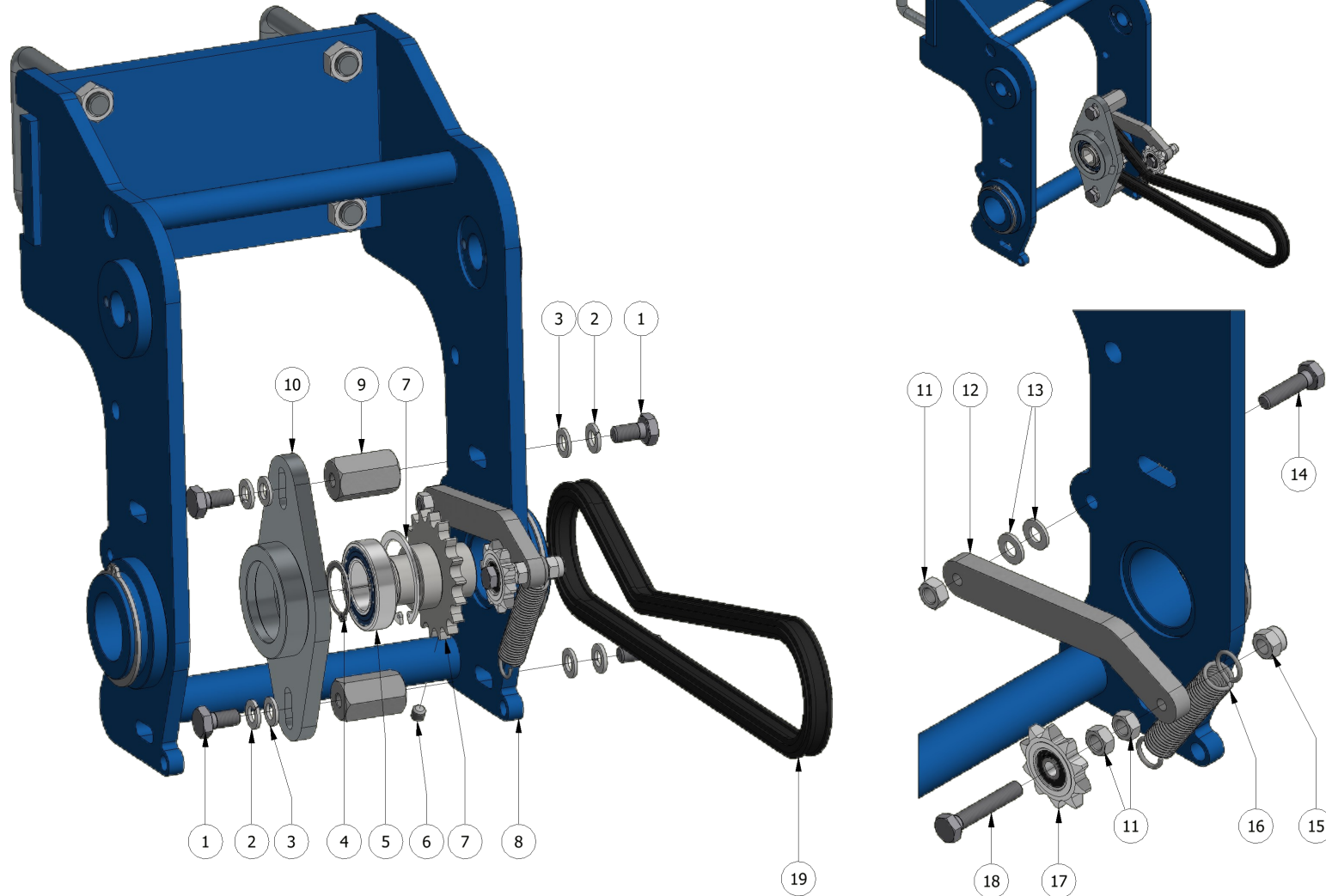
Tav. 46 - Stendimanichetta

Tav. 47 - Interramanichetta a parallelogramma

Tav. 48 - Dosatore acqua elettrico

Tav. 49 - Regolazione elettrica ruote di rinalzo

Tav. 50 - Regolazione idraulica peso elemento



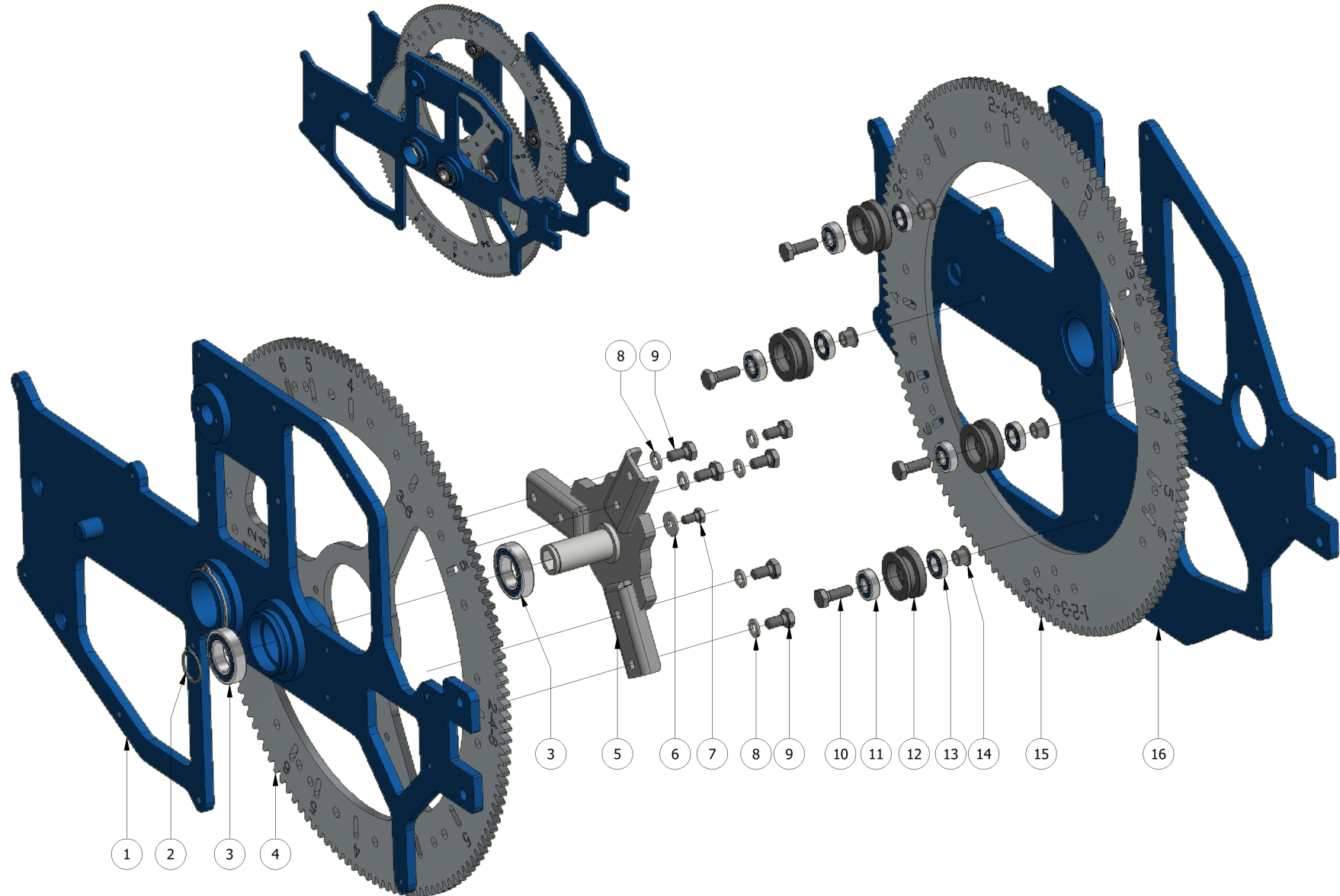


Attacco anteriore elemento

TAVOLA
DRAWING

01

N°	CODICE	DESCRIZIONE	DESCRIPTION	Q.tà
1	00000079	VTE M10 x 20 UNI5739		4
2	00000166	Rosetta M10 DIN 127-B		4
3	00000165	Rosetta M10 UNI 6592V		4
4	00000197	Anello UNI 7435 - 30		1
5	00000182	Cuscinetto 6006-2RS1 - 30 x 55 x 13		1
6	00000213	VSTEI UNI 5923-M8x8		1
7	FER01142	PIGNONE Z18 TRASMISSIONE CATENA ANTERIORE		1
8	FER02237	ATTACCO ELEMENTO ANTERIORE FPA		1
9	FER01141	DISTANZIALE ESAG.24 L=40 FOR M10 PER Z18 ANTERIORE		2
10	FER01139	SUPPORTO PIGNONE Z18 SU ATTACCO ANTERIORE ELEMENTO		1
11	00000076	Dado M8 UNI5588		3
12	FER01140	TENDICATENA TRASMISSIONE ELEMENTO FPA		1
13	00000161	Rosetta M8 UNI 6592V		2
14	00000063	VTE M8 x 30 UNI5739		1
15	00000077	Dado UNI 7473 M8		1
16	FER00682	MOLLA TRAZ. Ø17x90 FILOØ2.2 -TENDICAT ELEMENTO FPA		1
17	00000270	PIGNONE Z10 CON CUSCINETTO		1
18	00001179	VTE M8 x 45 UNI5739		1
19	FER01872	CATENA 1/2" 5/16" 65 PASSI		1



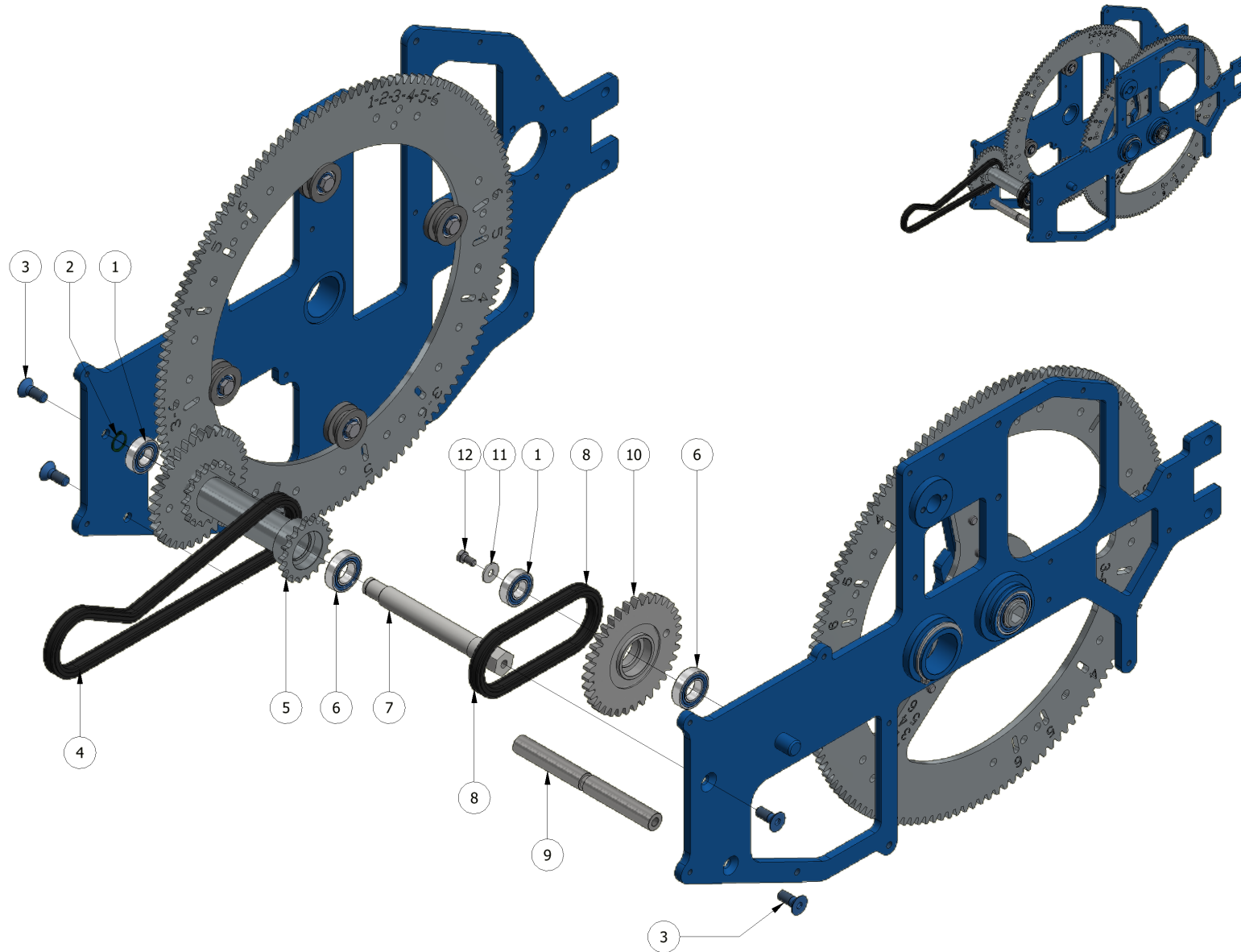


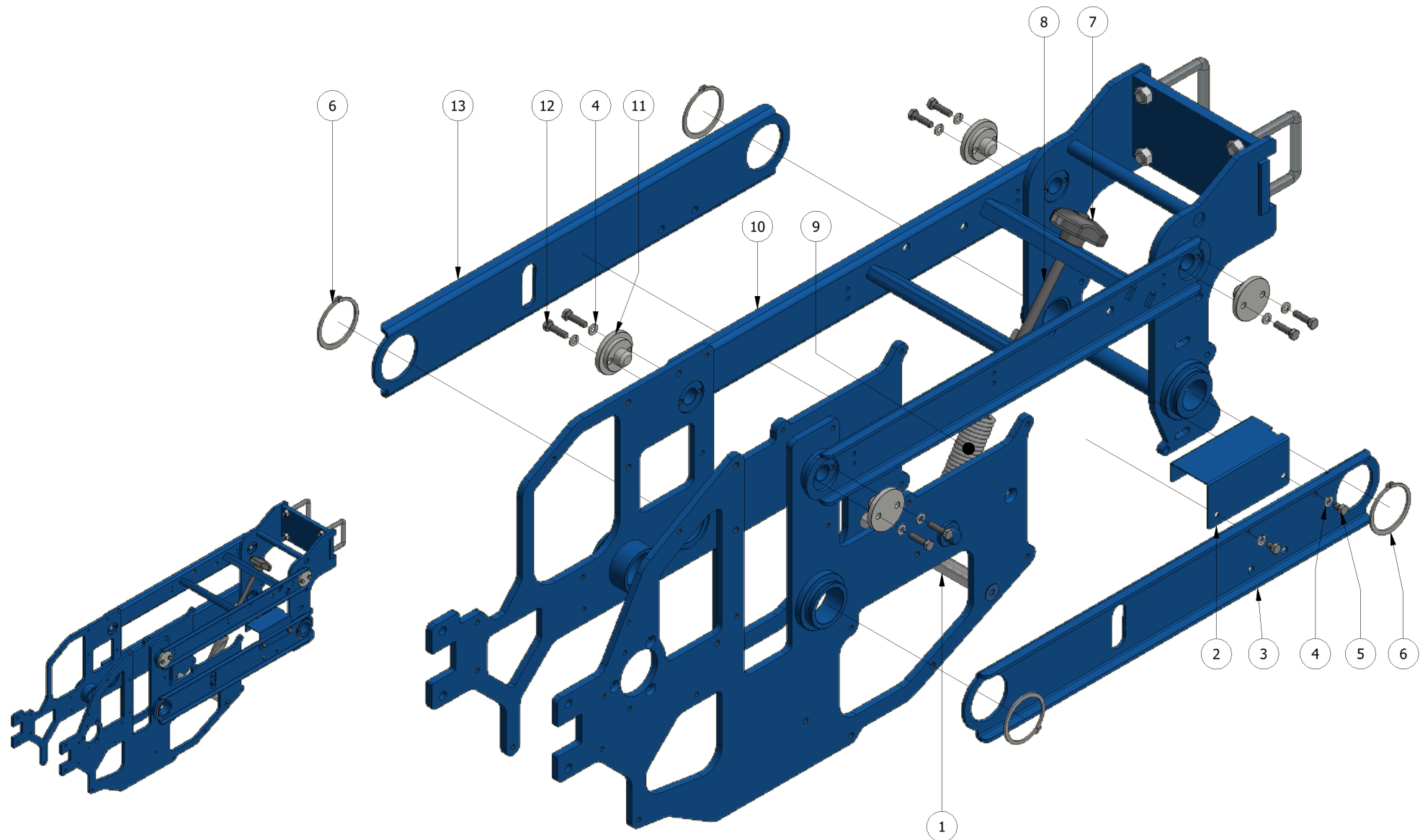
Montaggio ruote dentate

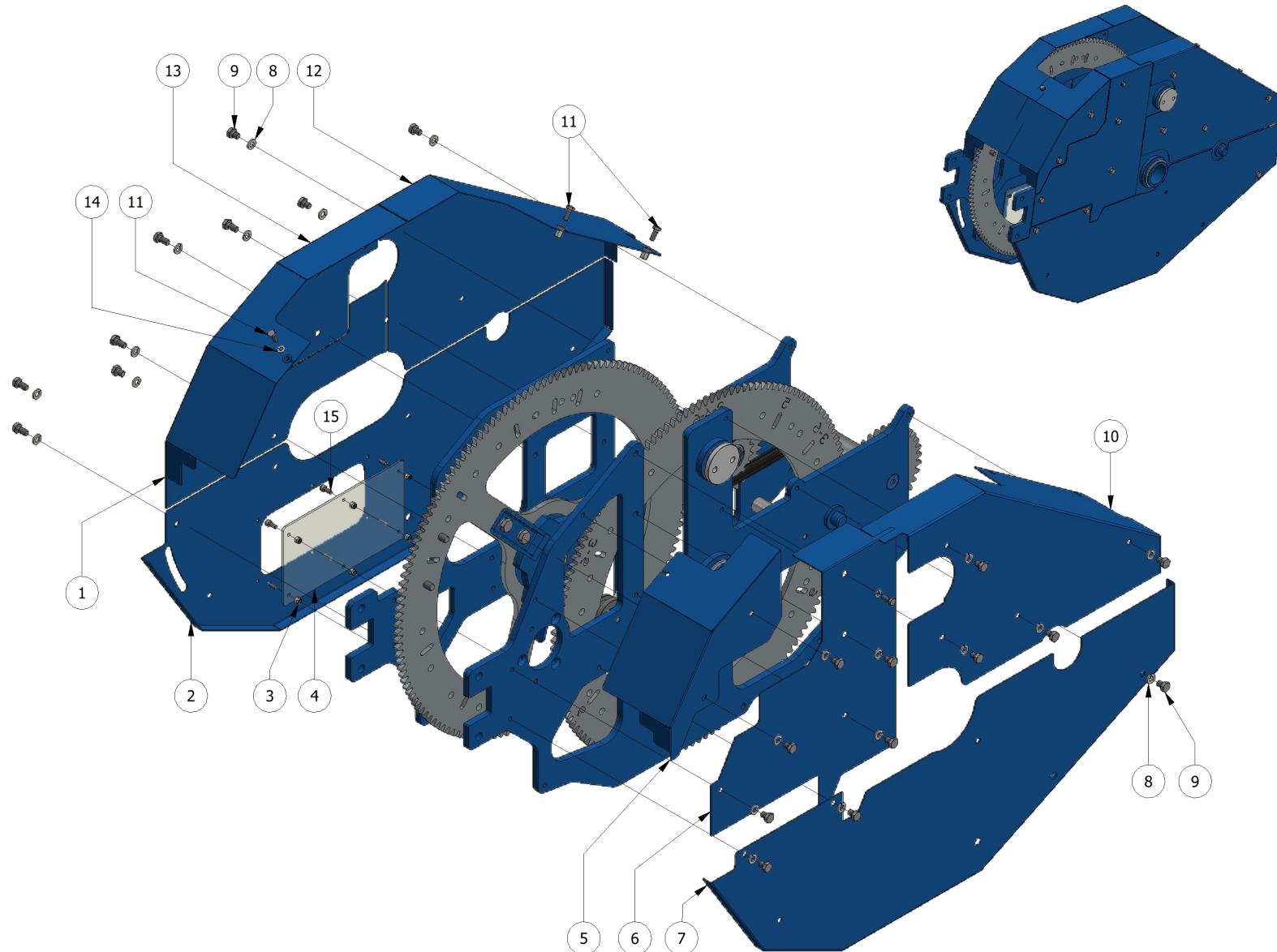
TAVOLA
DRAWING

02

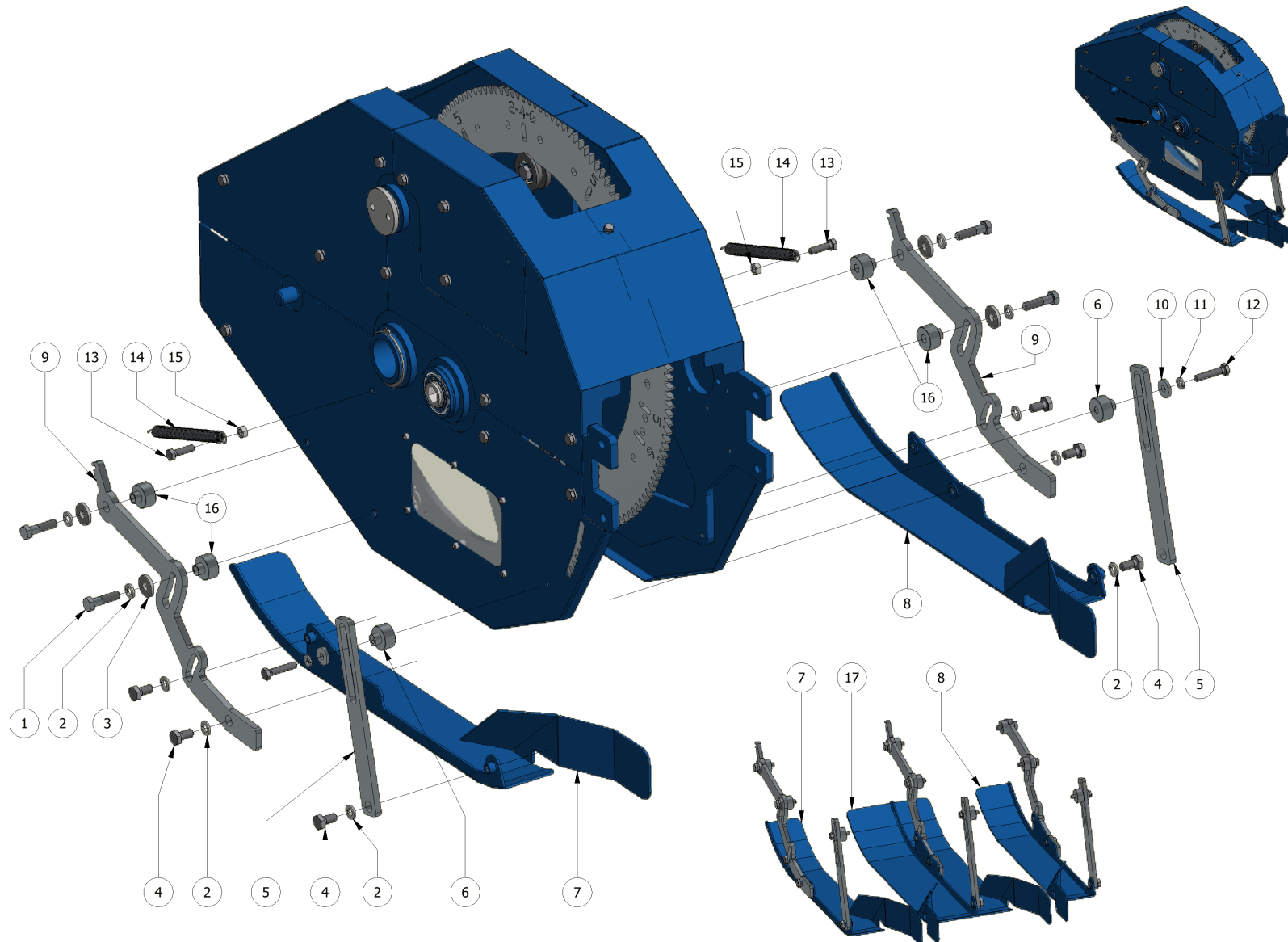
N°	CODICE	DESCRIZIONE	DESCRIPTION	Q.tà
1	FER01113	FIANCATA SX ELEMENTO FPA		1
2	00000197	Anello UNI 7435 - 30		1
3	00000182	Cuscinetto 6006-2RS1 - 30 x 55 x 13		2
4	FER01124	INGRANAGGIO Z138 M4		1
5	FER01123	PERNO PIASTRA FISSAGGIO INGRANAGGIO Z138 M4		1
6	00000163	Rosetta M8 UNI 6593		1
7	00000060	VTE M8 x 16 UNI5739		1
8	00000166	Rosetta M10 DIN 127-B		6
9	00000079	VTE M10 x 20 UNI5739		6
10	00000081	VTE M10 x 30 UNI5739		4
11	00000509	Cuscinetto 6200-2RS1 - 10 x 30 x 9		4
12	FER05625	CARRUCOLA INGRANAGGIO Z138 M4 FPA		4
13	00002725	Cuscinetto 61902-2RS1 - 15 x 28 x 7		4
14	FER09527	BOCCOLA FLANGIATA PER CARRUCOLE INGRANAGGIO Z138		4
15	FER05846	INGRANAGGIO Z138 M4 MODIF. DISTR. LATER. FPA		1
16	FER08285	FIANCATA DX CON SCARICO DISTRIBUTORE LATERALE FPA		1



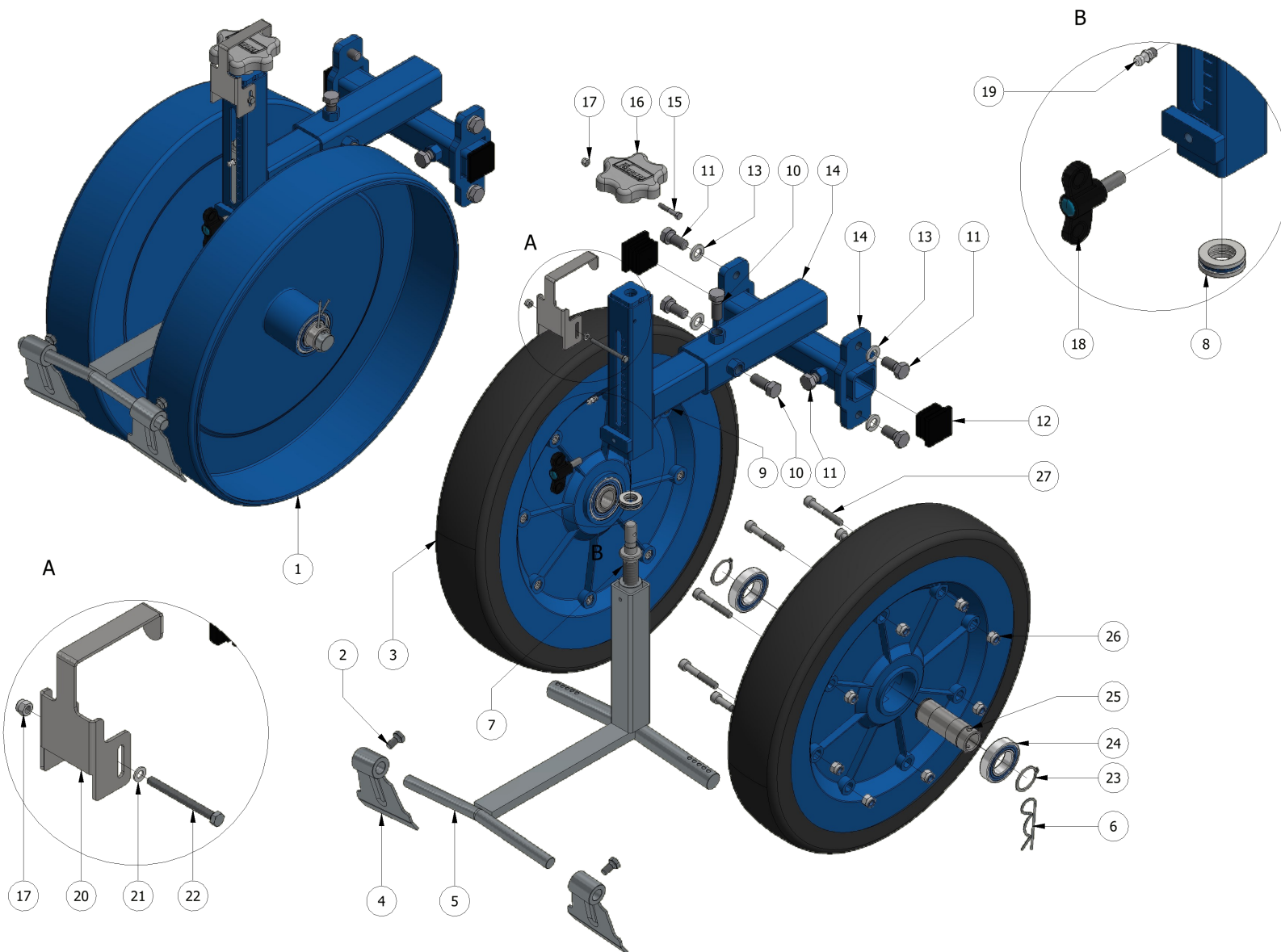




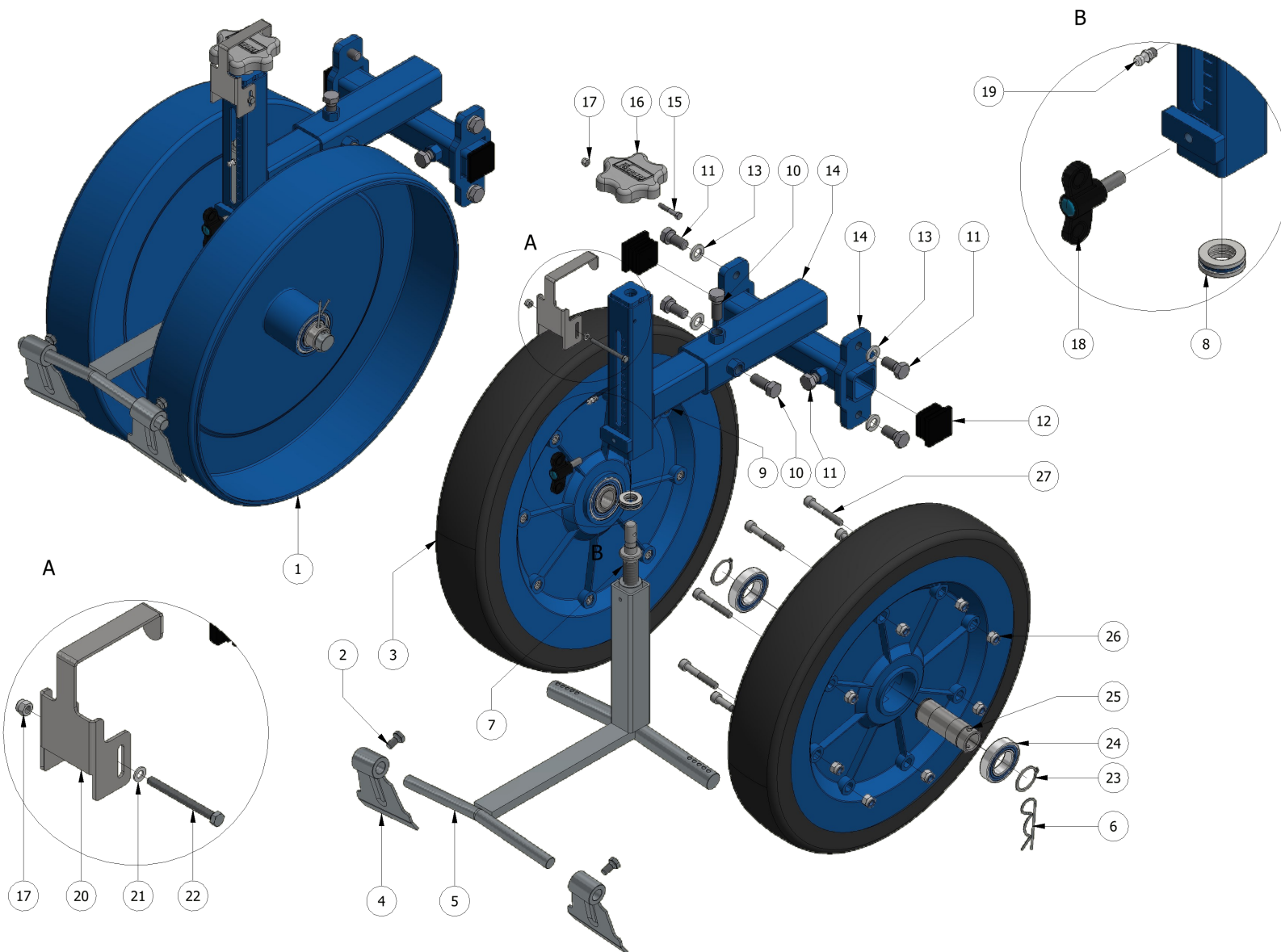
N°	CODICE	DESCRIZIONE	DESCRIPTION	Q.tà
1	FER09052	CARTER SUPERIORE POSTERIORE SX DISTR. LATER		1
2	FER01145	CARTER INFERIORE SX ELEMENTO FPA		1
3	00000037	Dado UNI 7473 M5		6
4	FER12686	SPIONCINO POLICARBONATO CARTER INFERIORE SX FPA		1
5	FER09054	CARTER SUPERIORE POSTERIORE DX ELEM. FPA		1
6	FER09058	CARTER COPRI ELEMENTO - CENTRALE DX		1
7	FER09013	CARTER INFERIORE DX ELEMENTO FPA DISTRIB. LATERALE		1
8	00000162	ROSETTA M8 DIN 127-B ZINCATO		23
9	00000059	VTE M8 X 10 UNI5739 ZINCATO		18
10	FER09053	CARTER SUPERIORE ANTERIORE DX DISTR. LATER		1
11	00000041	VTE M6 x 16 UNI5739		4
12	FER09050	CARTER SUPERIORE ANTER SX DISTR. LATERALE		1
13	FER09057	CARTER COPRI ELEMENTO - CENTRALE SX SCARICO LATER.		1
14	00000158	Rosetta M6 DIN 127-B		2
15	00000033	VTCEI UNI 5931-M5x12		6

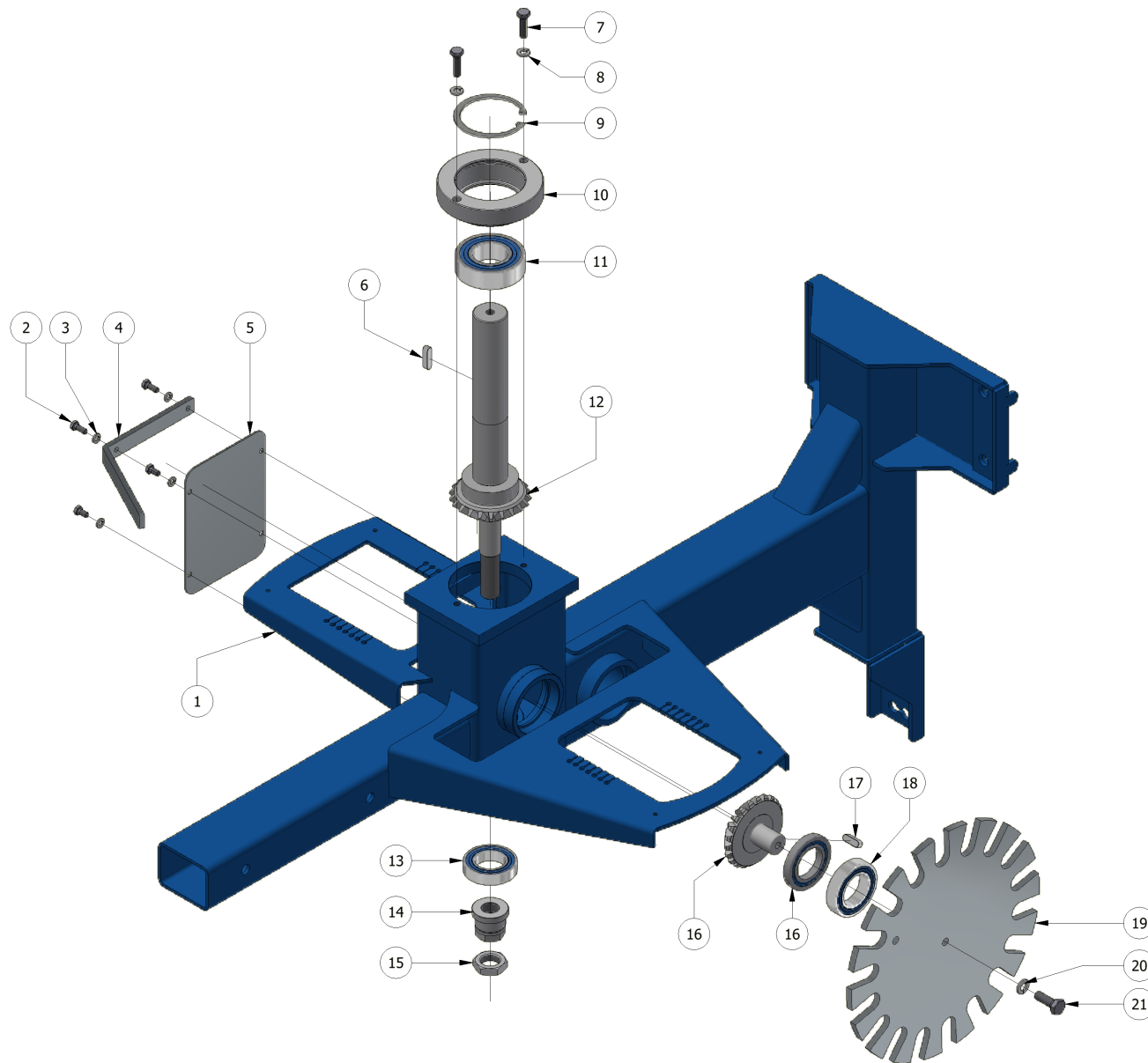


N°	CODICE	DESCRIZIONE	DESCRIPTION	Q.tà
1	00001191	VTE M10 X 40 ISO 4014 ZINCATO		4
2	00000166	Rosetta M10 DIN 127-B		18
3	00003207	ROSETTA PIANA FASCIA LARGA M10 DIN 6340 ZINCATO		4
4	00000079	VTE M10 x 20 UNI5739		14
5	FER04212	FERMO CORSA MAX SCIVOLO ELEM. FPA		2
6	FER04226	BUSSOLA LEVA CORSA MAX DIAM 8.2		2
7	FER01195	SCIVOLO PREMITELO SX		1
8	FER01194	SCIVOLO PREMITELO DX		1
9	FER01190	BRACCIO SCIVOLO PREMITELO FPA		2
10	00003206	ROSETTA PIANA FASCIA LARGA M8 DIN 6340 ZINCATO		2
11	00000162	ROSETTA M8 DIN 127-B ZINCATO		26
12	00000065	VTE M8 x 40 UNI5739		2
13	00000063	VTE M8 x 30 UNI5739		2
14	FER00654	MOLLA TRAZ. Ø14,5x176 FILO Ø1.5		2
15	00000076	Dado M8 UNI5588		2
16	FER01193	BUSSOLA BRACCIO SCIVOLO PREMITELO		4
17	FER08135	SCIVOLO DOPPIO PER FPA INTERFILA 30.5		1

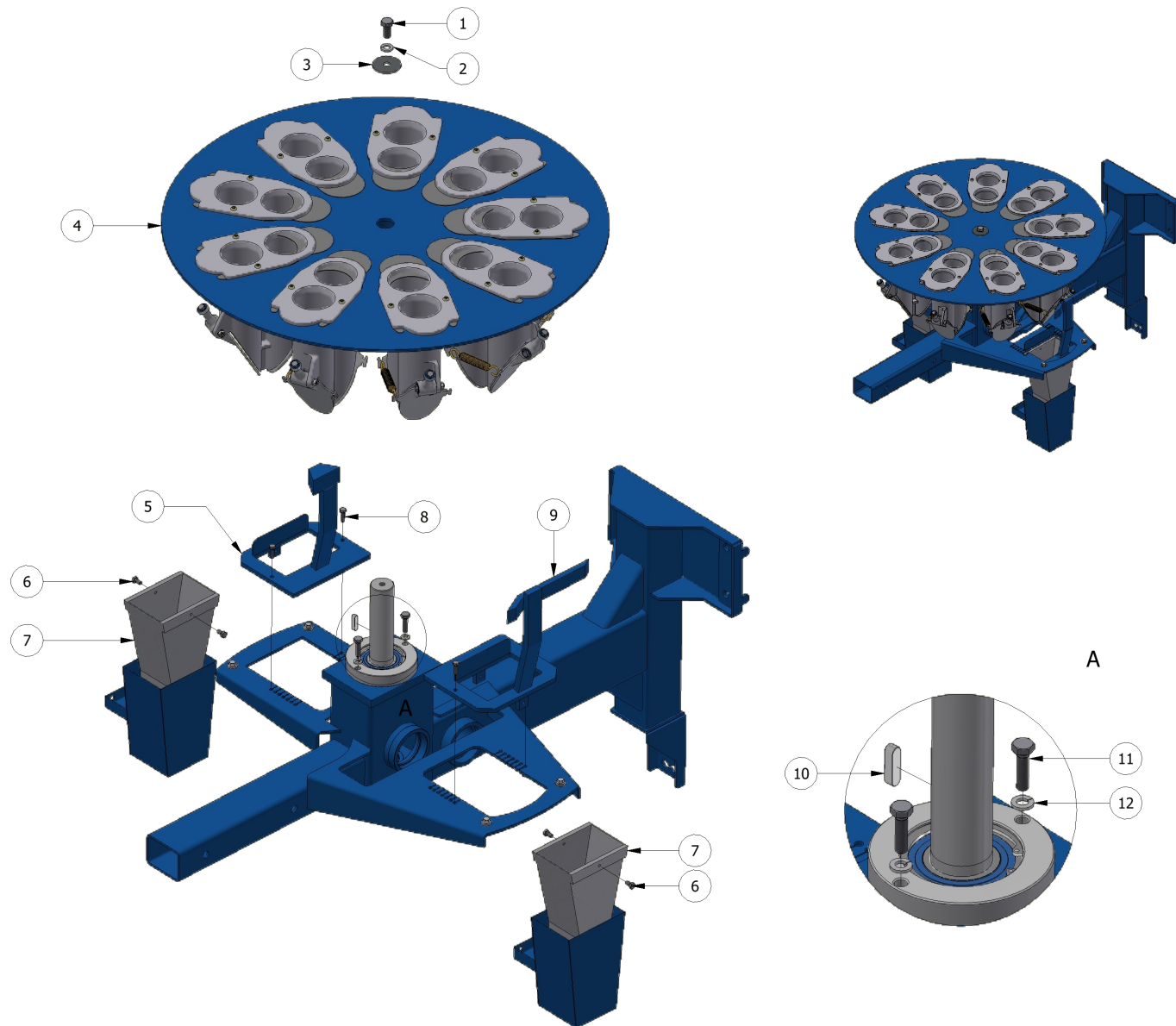


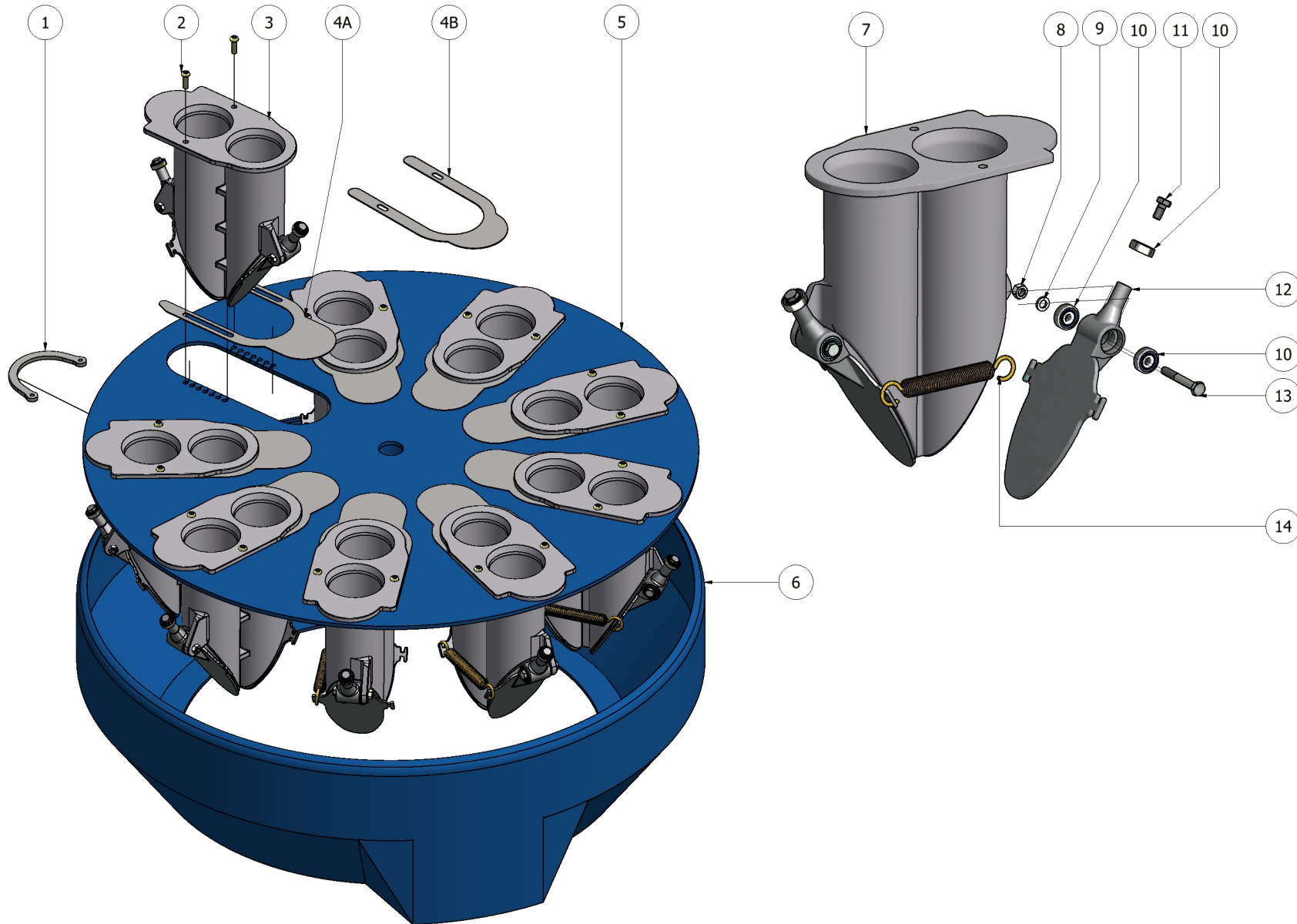
N°	CODICE	DESCRIZIONE	DESCRIPTION	Q.tà
1	FG000372	RUOTE DI RINCALZO IN FERRO Ø450X80		2
2	00000060	VTE M8 X 16 UNI5739 ZINCATO		4
3	FER00067	RUOTA RINCALZO 450X80 (FLEX) COMPLETA		2
4	FER00061	RASCHIATERRA RUOTE Ø450		4
5	FER03417	SOSTEGNO E REG. VERTICALE PER RUOTE POST. Ø450x80		2
6	FER01254	COPIGLIA FILO Ø2,5		2
7	FER00016	ASTA FILETTATA TR18x4 PER REGISTRO RUOTE		2
8	00000349	CUSCINETTO R81 51102		2
9	FER03416	SOSTEGNO E REG. ORIZZONTALE RUOTE POST. Ø450x80		2
10	00000097	VTE M12 x 30 UNI5739		4
11	00000096	VTE M12 x 25 UNI5739		12
12	00000246	TAPPO IN PLASTICA 40X40		4
13	00000169	Rosetta M12 DIN 127-B		8
14	FER02232	COLLEGAMENTO FIANCATE CON SOSTEGNO RUOTE POST.		2
15	00000490	VTE M5 x 30 UNI5737		2
16	FER00044	POMOLO REGOLAZIONE RUOTE		2
17	00000037	Dado UNI 7473 M5		4
18	00000369	GALLETTO M8		2
19	00000810	Ingrassatore - UNI 7663 - A M6		2
20	FER00287	FERMO POMOLO		2

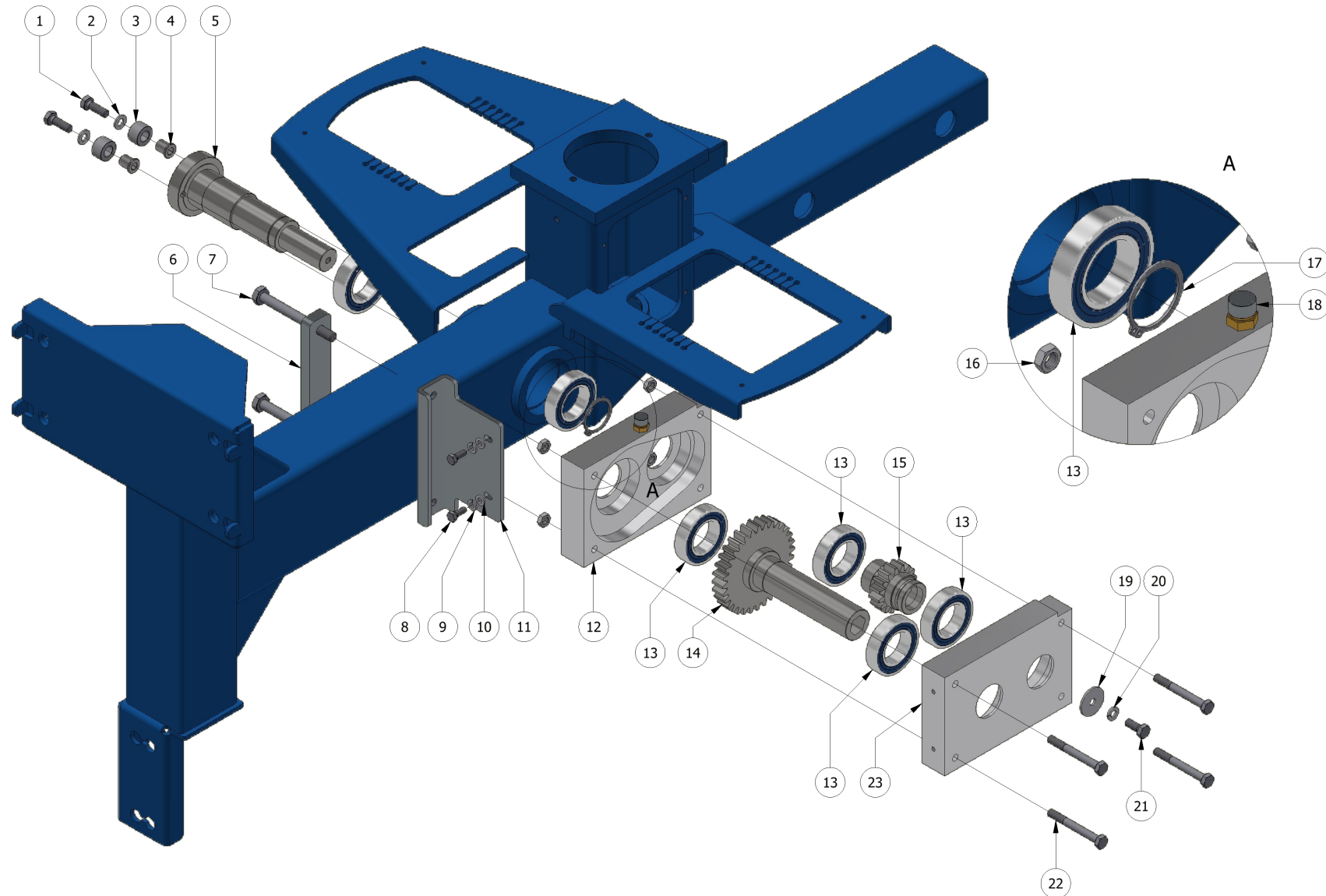




N°	CODICE	DESCRIZIONE	DESCRIPTION	Q.tà
1	FER02053	CORPO CENTRALE ELEM. FPA MULT. INTERFILA 38-50cm.		1
2	00000041	VTE M6 x 16 UNI5739		2
3	00000158	Rosetta M6 DIN 127-B		4
4	FER02017	PROTEZIONE PALETTA		1
5	FER02015	CARTER COPRISCATOLA COPPIA CONICA		1
6	00000218	LINGUETTA FORMA A 8X7X30 UNI 6604		1
7	00000063	VTE M8 x 30 UNI5739		2
8	00000162	Rosetta M8 DIN 127-B		2
9	00000204	Anello UNI 7437 - 80		1
10	FER02018	ANELLO DI SUPPORTO ALBERO DISTRIBUTORE		1
11	00000189	CUSCINETTO 62208-2RS1 - 40 X 80 X 23		1
12	FER01674	ALBERO DISTRIBUTORE INGRANAGGIO CONICO Z22 M4		1
13	00000183	Cuscinetto 6007-2RS1 - 35 x 62 x 14		1
14	FER01088	BUSSOLA REGISTRO COPPIA CONICA MULTIPLA		1
15	00000155	Dado M22x1.5 UNI5589		1
17	00000193	CUSCINETTO 16008 - 40 x 68 x 9		1
16	FER01066	PIGNONE CONICO M4 Z22 MULTIPLA		1
18	00000363	Linguetta forma A 8x7x25 UNI 6604		1
19	00000288	Cuscinetto 6008-2RS1 - 40 x 68 x 15		1
20	FER02022	INTERMITTORE MULTIPLA/MULTIPLA RANDY		1
21	00000166	Rosetta M10 DIN 127-B		1
22	00000081	VTE M10 x 30 UNI5739		1







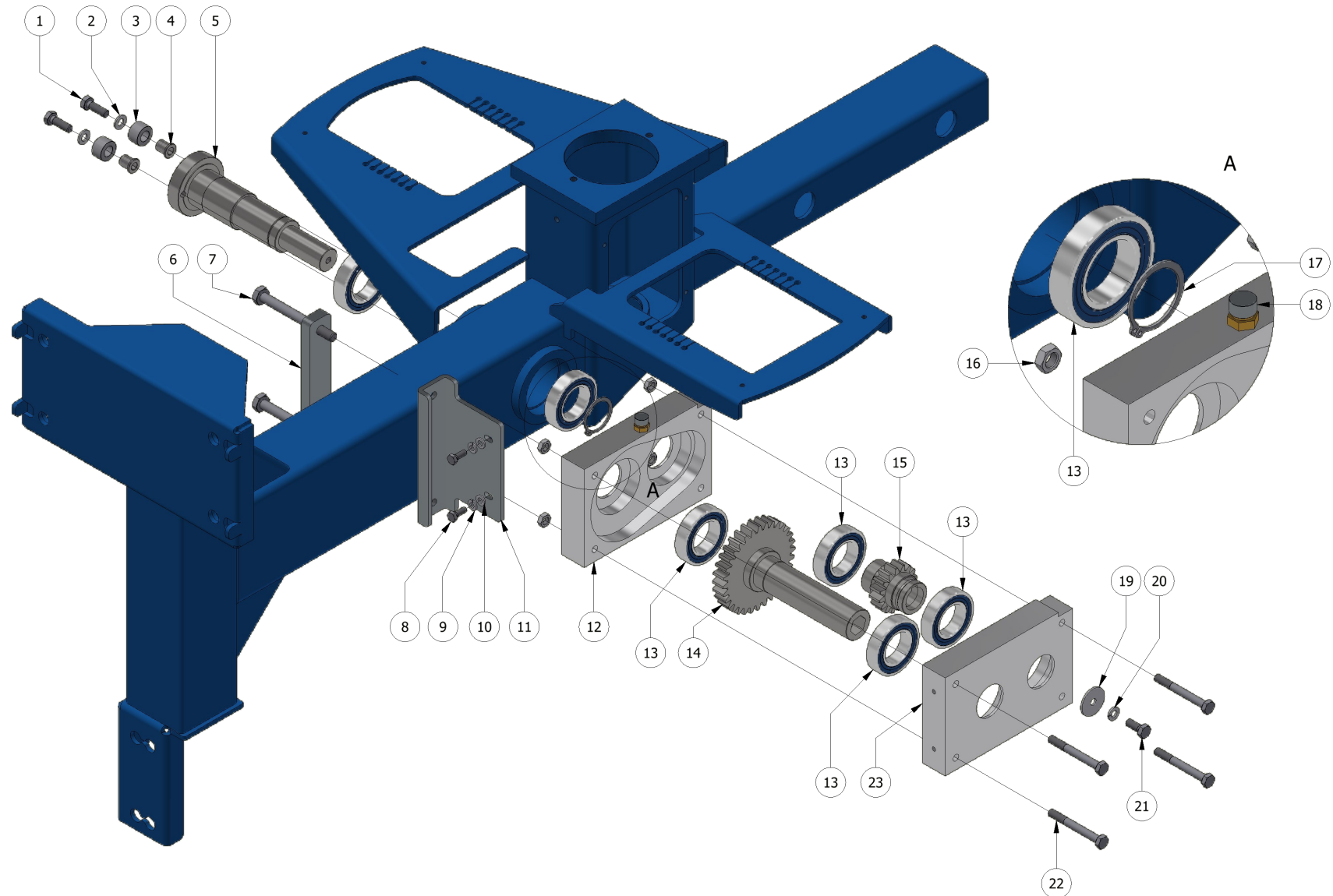


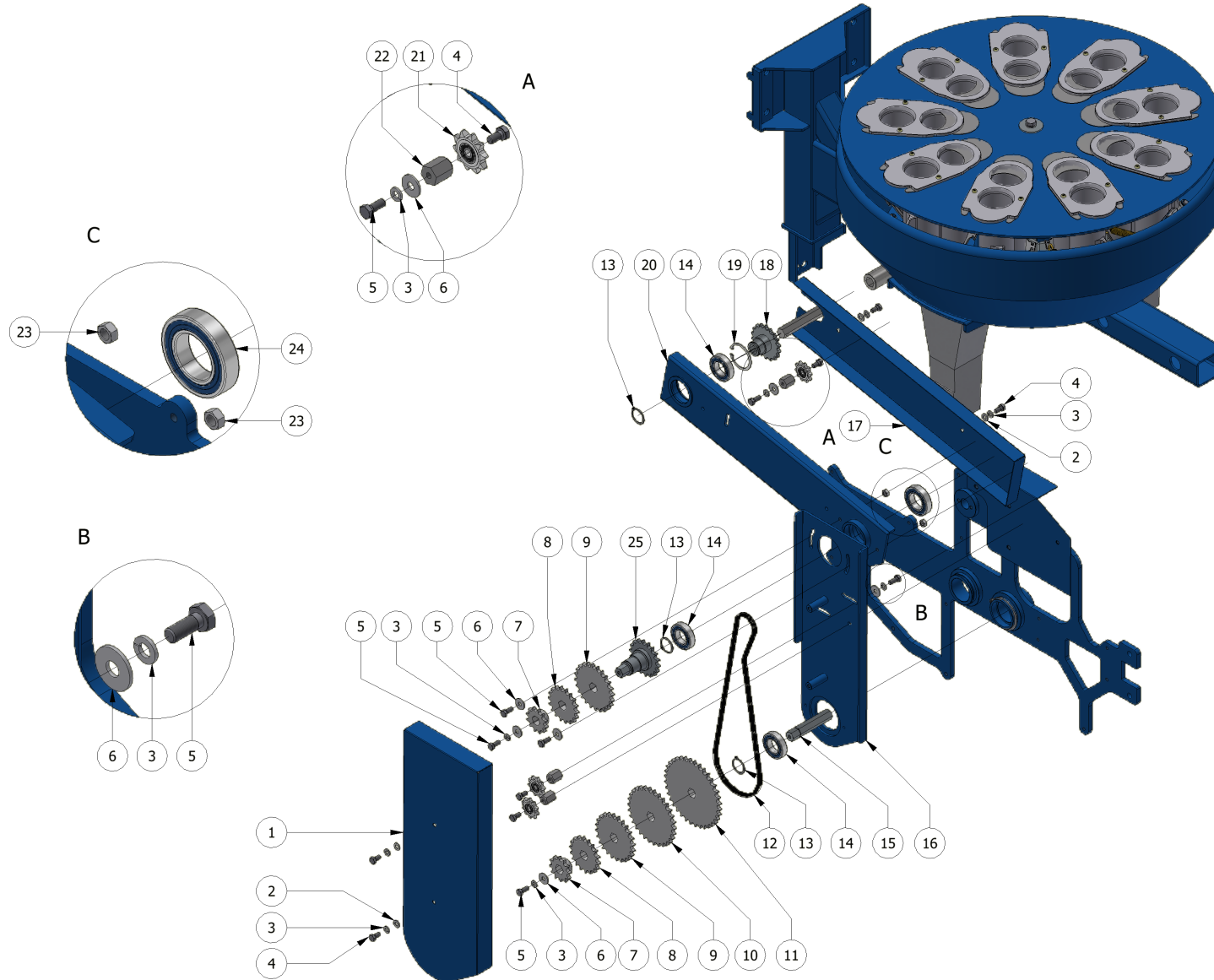
Trasmissione distributore

TAVOLA
DRAWING

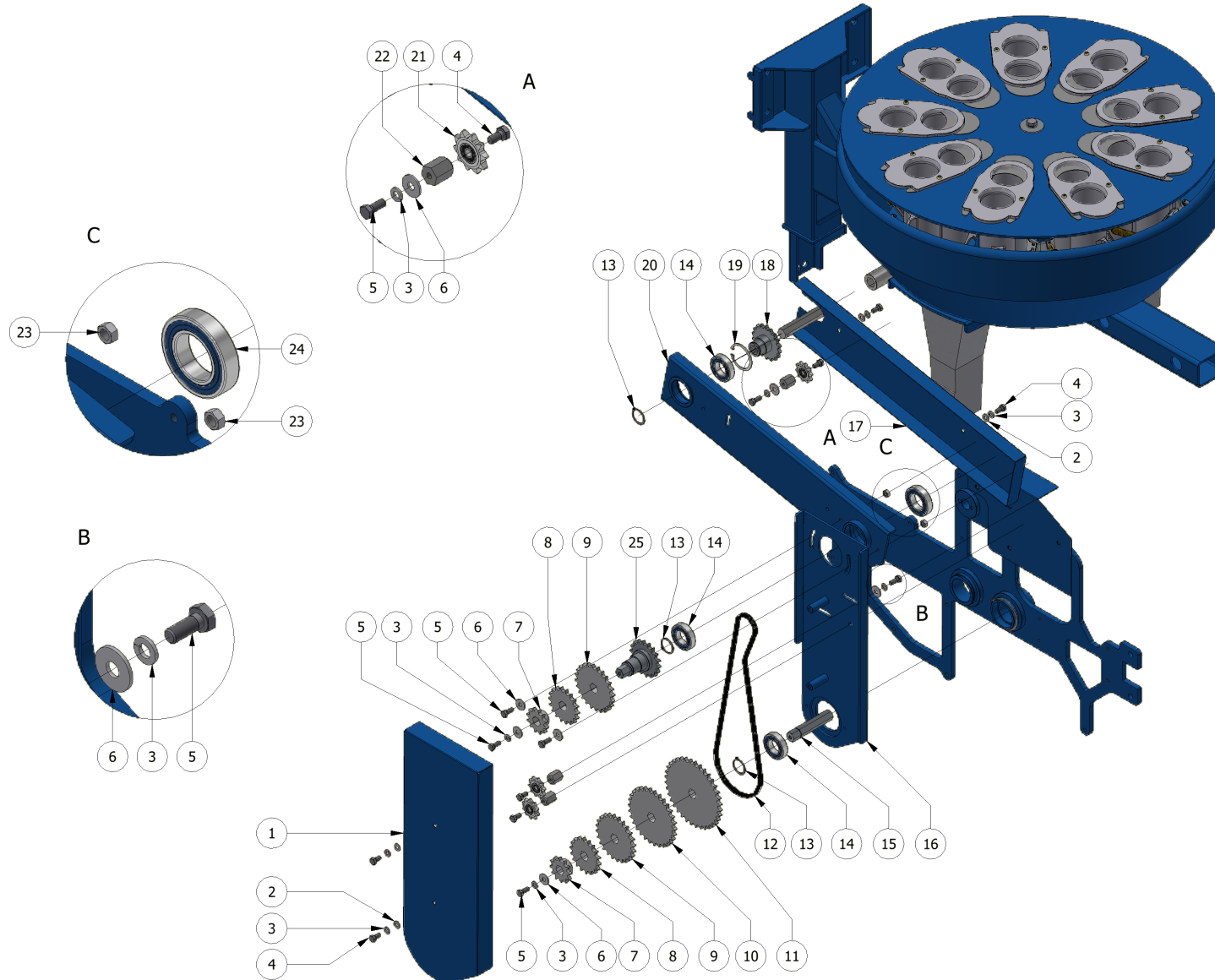
11

N°	CODICE	DESCRIZIONE	DESCRIPTION	Q.tà
1	00000062	VTE M8 x 25 UNI5739		2
2	00000161	Rosetta M8 UNI 6592V		2
3	FER01167	RULLINO Ø12x21,7x12,9 ZINCATO		2
4	FER01559	BOCCOLA FLANGIATA 8X12X16X2X16		2
5	FER02055	COMANDO INTERMITTORE FPA MULT. INTERFILA 38-50cm.		1
6	FER08363	PIASTRA PASSO FORI 131 Ø11		1
7	00001227	VTE M10 x 100 UNI5737		2
8	00000041	VTE M6 x 16 UNI5739		2
9	00000158	Rosetta M6 DIN 127-B		2
10	00000157	Rosetta M6 UNI 6592V		2
11	FER10833	SUPP SCATOLA TRASMIS ALLUM. FPA MULT. INT. 38-50		1
12	FER10834	SCATOLA TRASMISSIONE ALLUM. FPA MULT. INT. 38-50		1
13	00000183	Cuscinetto 6007-2RS1 - 35 x 62 x 14		5
14	FER10830	PIGNONE Z32 M3 TRASMISS. FPA MULT. INT. 38-50		1
15	FER10831	PIGNONE Z16 M3 TRASMISSIONE FPA MULT. 38-50		1
16	00000841	Dado M8 UNI5589		4
17	00000199	Anello UNI 7435 - 35		1
18	00001457	SFIATO 1/8"		1
19	00000164	ROSETTA 8x32 UNI 6593 ZINCATO		1
20	00000162	Rosetta M8 DIN 127-B		1

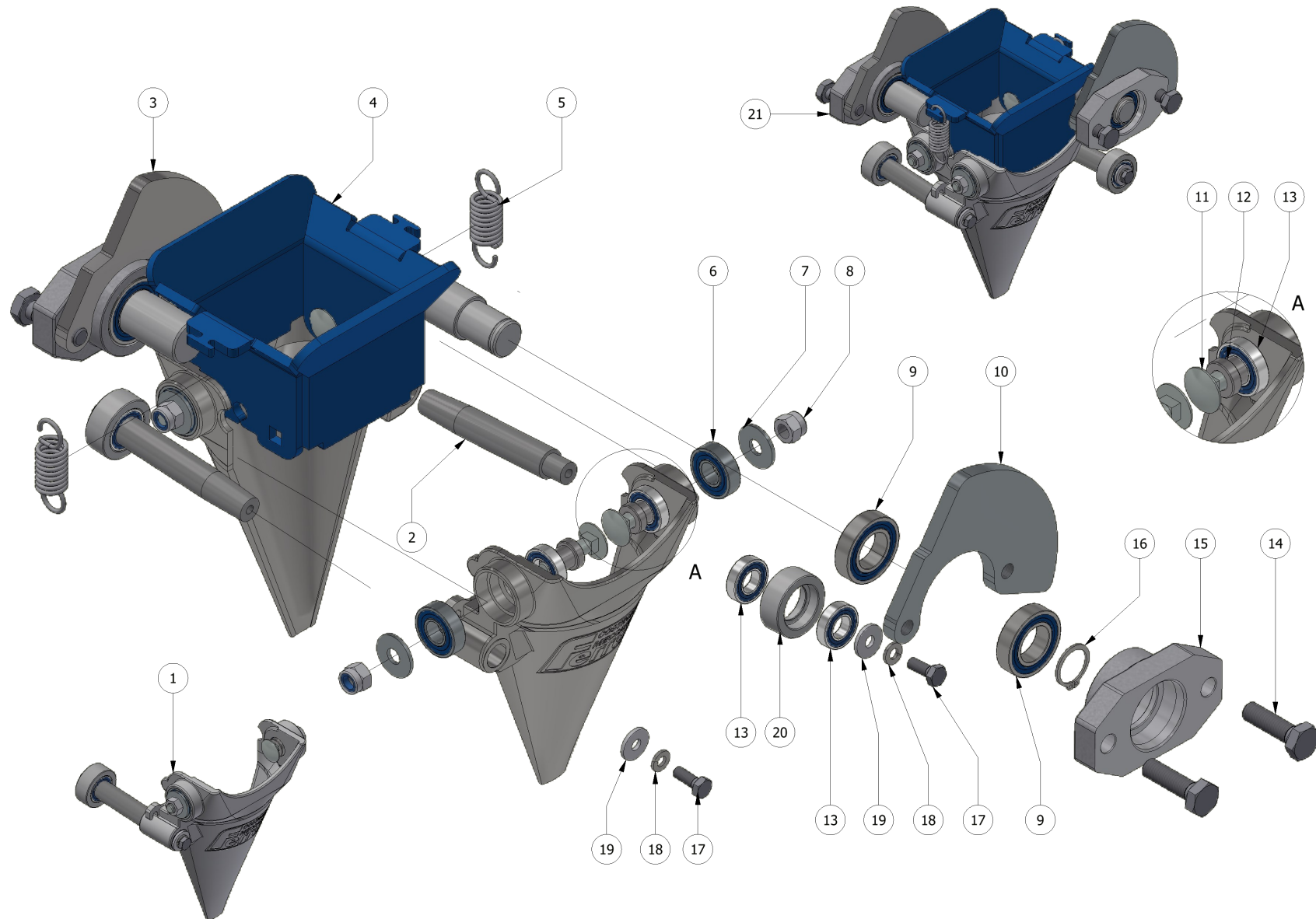




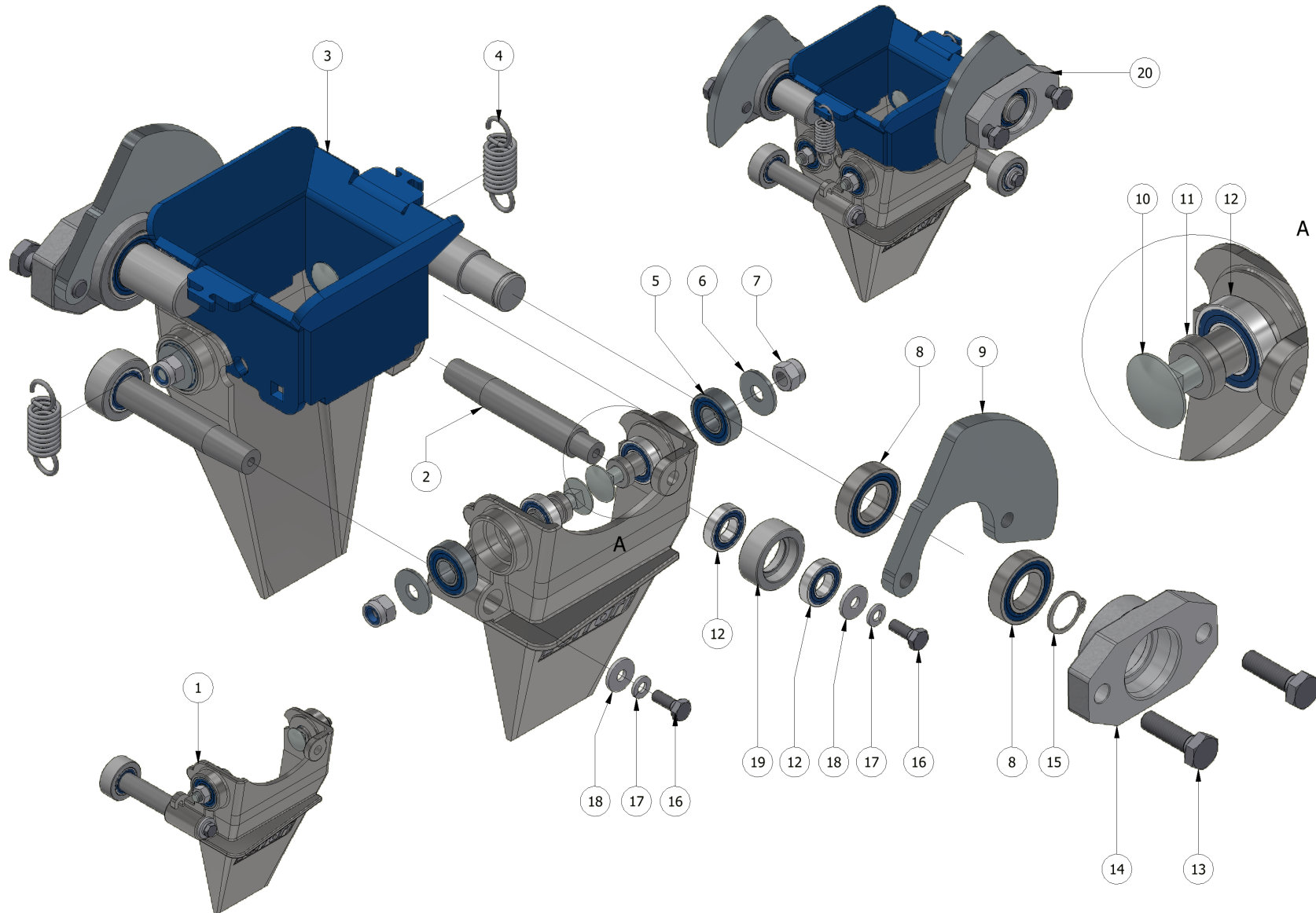
N°	CODICE	DESCRIZIONE	DESCRIPTION	Q.tà
1	FER03312	CARTER INFERIORE TRASMISSIONE FPA MULTIPLA		1
2	00000161	Rosetta M8 UNI 6592V		6
3	00000162	Rosetta M8 DIN 127-B		11
4	00000060	VTE M8 x 16 UNI5739		7
5	00000061	VTE M8 x 20 UNI5739		7
6	00000163	Rosetta M8 UNI 6593		6
7	FER01103	PIGNONE Z12 1/2" 5-16" - TRASMISSIONE FPA		2
8	FER01102	PIGNONE Z18 1/2" 5-16" - TRASMISSIONE FPA		2
9	FER01101	PIGNONE Z24 1/2" 5/16" - TRASMISSIONE FPA		2
10	FER01100	PIGNONE Z30 1/2" 5/16" - TRASMISSIONE FPA		1
11	FER01099	PIGNONE Z36 1/2" 5/16" - TRASMISSIONE FPA		1
12	FER00108	CATENA 1/2" 5/16" QRC - 75 PASSI		1
13	00000197	Anello UNI 7435 - 30		3
14	00000182	Cuscinetto 6006-2RS1 - 30 x 55 x 13		4
15	FER01175	ESAGONO SU RUOTA DENTATA PER TRASM. DISTRIBUTORE		1
16	FER03311	CARTER INFERIORE TRASMISSIONE FPA MULTIPLA		1
17	FER03314	CARTER SUPERIORE TRASMISSIONE FPA MULTIPLA		1
18	FER00038	PIGNONE TRASMISSIONE 1/2" 5/16" Z18		1
19	00000201	Anello UNI 7437 - 55		1
20	FER03313	CARTER SUPERIORE TRASMISSIONE FPA MULTIPLA		1







N°	CODICE	DESCRIZIONE	DESCRIPTION	Q.tà
1	FERP000143	GANASCIA CORTA PER ALVEOLO COMPLETA		2
2	FER02304	ALBERO COMANDO APERTURA TAZZE		2
3	FER04930	CAMME LATO DX PER TAZZE ALVEOLO LUNGHE/CORTE		1
4	FER01208	CORPO BICCHIERE FPA		1
5	FER00661	MOLLA TRAZ. Ø16,5X53 FILO Ø2,2 FPA BICCHIERE		2
6	00000362	CUSCINETTO 6001-2RS1 - 12 X 28 X 8		4
7	00000163	ROSETTA M8X24 UNI 6593 ZINCATO		4
8	00000076	Dado M8 UNI5588		4
9	00001138	CUSCINETTO 61904-2RS1 - 20 X 37 X 9		4
10	FER01220	CAMMA COMANDO APERTURA BICCHIERE		1
11	00003268	Vite UNI 5731 M8x35		4
12	FER04871	BOCCOLA FLANGIATA 8x12x16x5x19.2 PER TAZZE FPA		4
13	00000906	Cuscinetto 61901-2RS1 - 12 x 24 x 6		8
14	00000378	VTE M10 x 35 UNI5739		4
15	FER01219	SUPPORTO TAZZA PORTA GANASCE FPA		2
16	00000194	ANELLO UNI 7435 - 20		2
17	00000041	VTE M6 x 16 UNI5739		4
18	00001782	Rosetta M6 DIN 127-B		4
19	00000160	Rosetta M6 UNI 6593		4
20	FER01202	RULLINO COMANDO APERTURA BICCHIERE Ø34		2
21	FERP000128	TAZZA COMPLETA DI GANASCE CORTE PER ALVEOLO		1



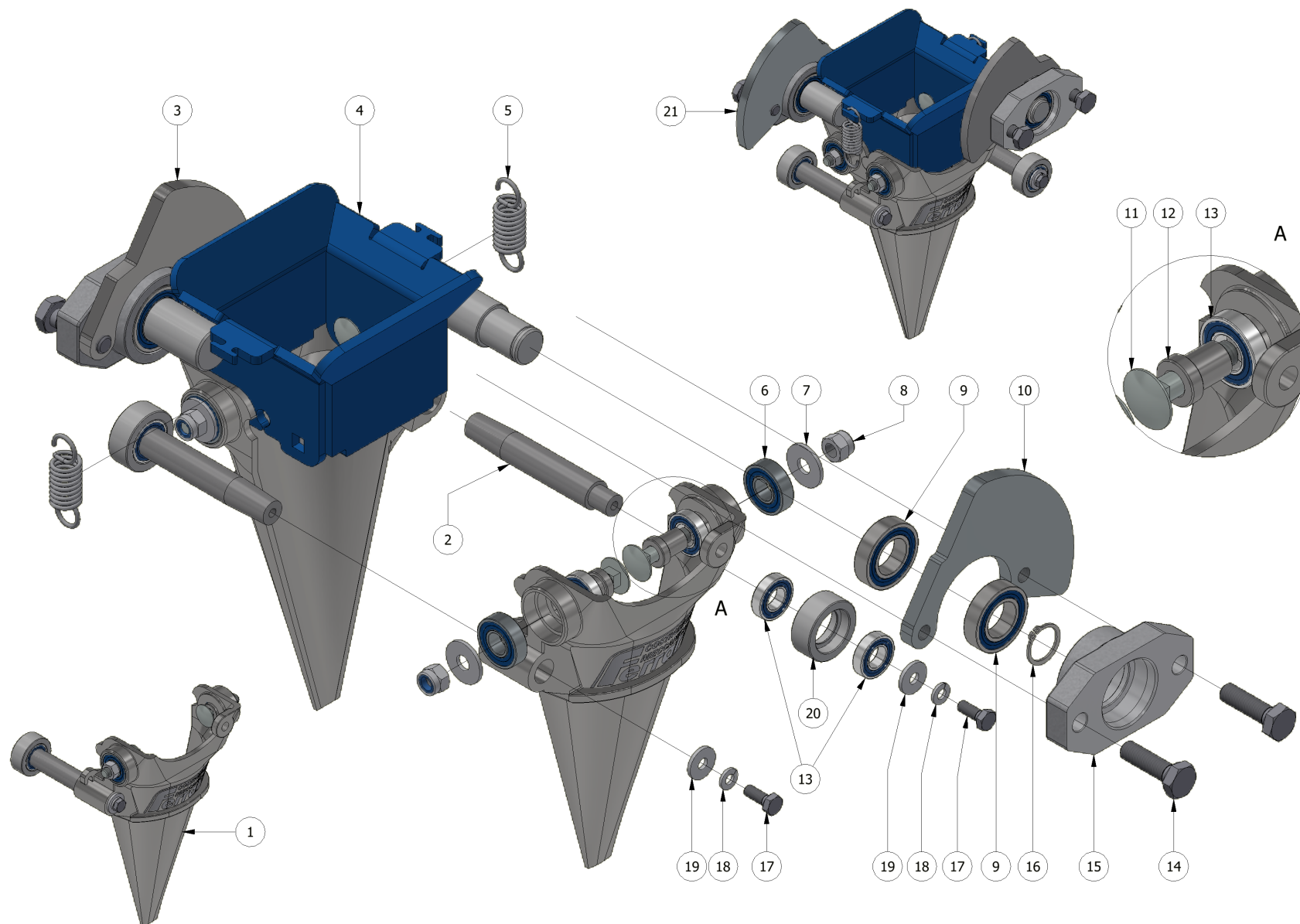


Tazza completa di ganasce corte per cubetto

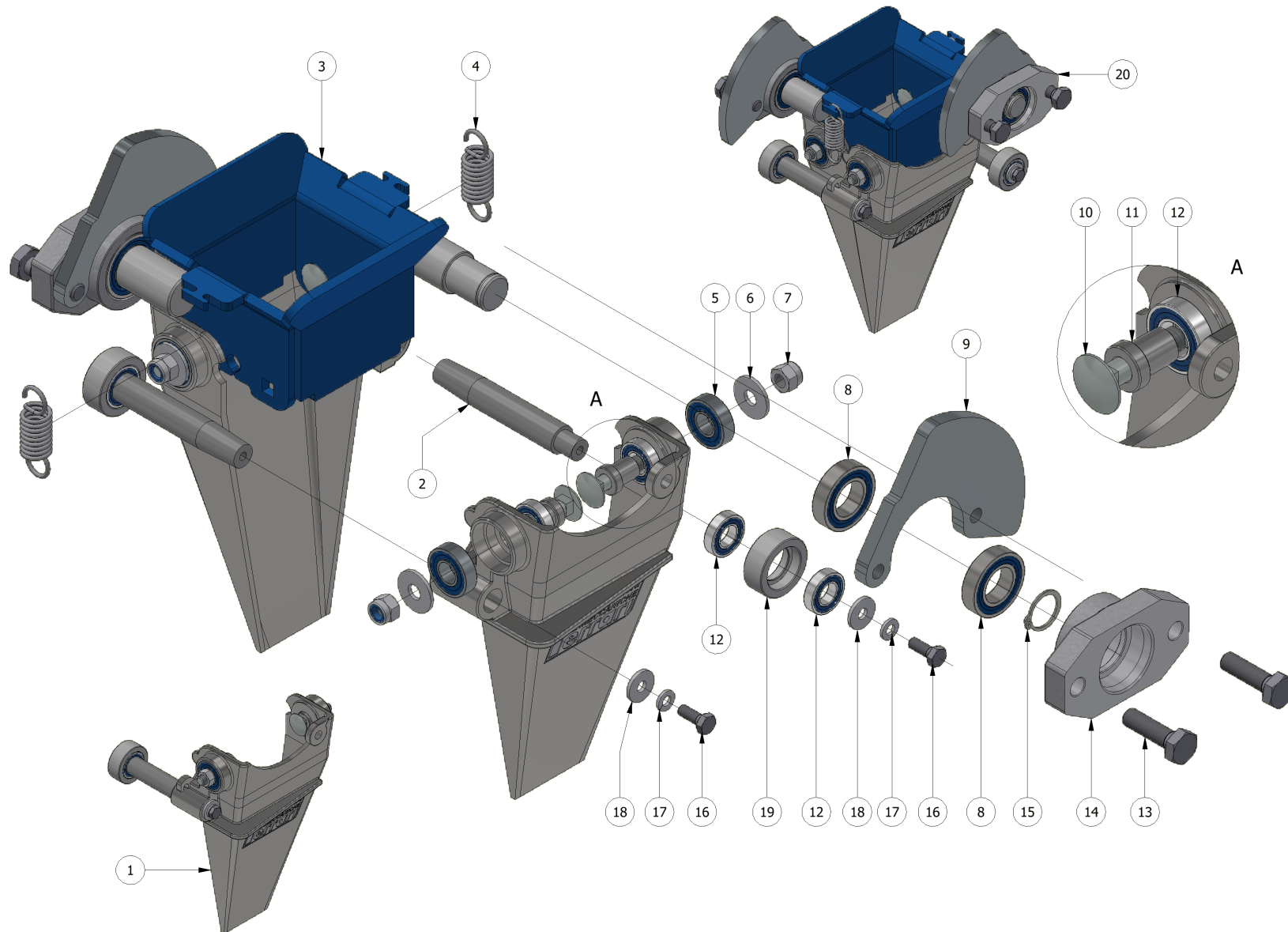
TAVOLA
DRAWING

15

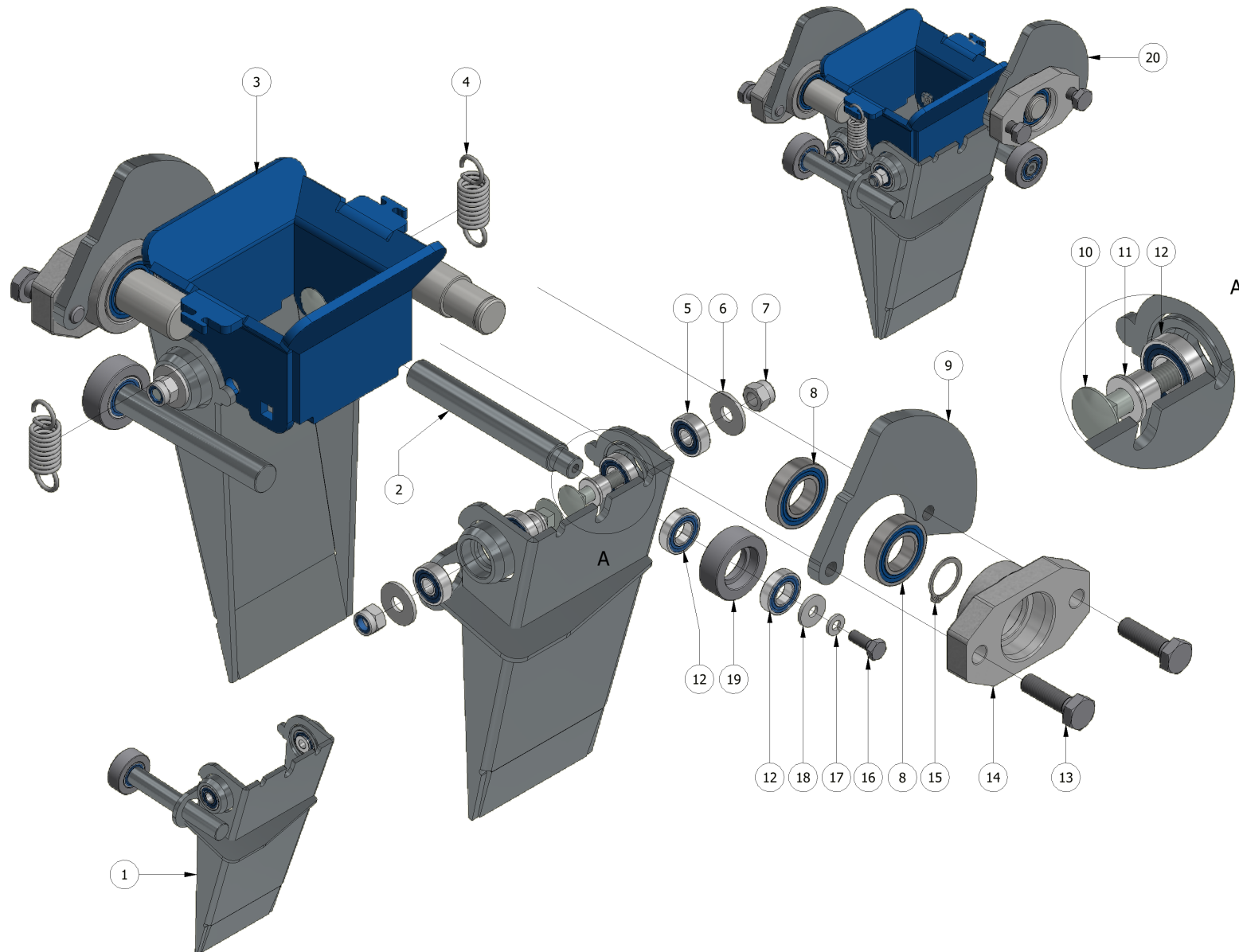
N°	CODICE	DESCRIZIONE	DESCRIPTION	Q.tà
1	FERP000209	GANASCIA CORTA PER CUBETTO COMPLETA		2
2	FER02304	ALBERO COMANDO APERTURA TAZZE		2
3	FER01208	CORPO BICCHIERE FPA		1
4	FER00661	MOLLA TRAZ. Ø16,5X53 FILO Ø2,2 FPA BICCHIERE		2
5	00000362	CUSCINETTO 6001-2RS1 - 12 X 28 X 8		4
6	00000163	ROSETTA M8X24 UNI 6593 ZINCATO		4
7	00000077	Dado UNI 7473 M8		4
8	00001138	CUSCINETTO 61904-2RS1 - 20 X 37 X 9		4
9	FER01220	CAMMA COMANDO APERTURA BICCHIERE		2
10	00003268	Vite UNI 5731 M8x35		4
11	FER04871	BOCCOLA FLANGIATA 8x12x16x5x19.2 PER TAZZE FPA		4
12	00000906	Cuscinetto 61901-2RS1 - 12 x 24 x 6		8
13	00000378	VTE M10 x 35 UNI5739		4
14	FER01219	SUPPORTO TAZZA PORTA GANASCE FPA		2
15	00000194	ANELLO UNI 7435 - 20		2
16	00000041	VTE M6 x 16 UNI5739		4
17	00000158	Rosetta M6 DIN 127-B		4
18	00000160	Rosetta M6 UNI 6593		4
19	FER01202	RULLINO COMANDO APERTURA BICCHIERE Ø34		2
20	FERP000130	TAZZA COMPLETA DI GANASCE CORTE PER CUBETTO		1



N°	CODICE	DESCRIZIONE	DESCRIPTION	Q.tà
1	FER08839	GANASCIA LUNGA PER ALVEOLO COMPLETA		2
2	FER02304	ALBERO COMANDO APERTURA TAZZE		2
3	FER04930	CAMME LATO DX PER TAZZE ALVEOLO LUNGHE/CORTE		1
4	FER01208	CORPO BICCHIERE FPA		1
5	FER00661	MOLLA TRAZ. Ø16,5X53 FILO Ø2,2 FPA BICCHIERE		2
6	00000362	CUSCINETTO 6001-2RS1 - 12 X 28 X 8		4
7	00000163	Rosetta M8 UNI 6593		4
8	00000077	Dado UNI 7473 M8		4
9	00001138	CUSCINETTO 61904-2RS1 - 20 X 37 X 9		4
10	FER01220	CAMMA COMANDO APERTURA BICCHIERE		1
11	00003268	Vite UNI 5731 M8x35		4
12	FER04871	BOCCOLA FLANGIATA 8x12x16x5x19.2 PER TAZZE FPA		4
13	00000906	Cuscinetto 61901-2RS1 - 12 x 24 x 6		8
14	00000378	VTE M10 x 35 UNI5739		4
15	FER01219	SUPPORTO TAZZA PORTA GANASCE FPA		2
16	00000194	ANELLO UNI 7435 - 20		2
17	00000041	VTE M6 x 16 UNI5739		4
18	00000158	Rosetta M6 DIN 127-B		4
19	00000160	Rosetta M6 UNI 6593		4
20	FER01202	RULLINO COMANDO APERTURA BICCHIERE Ø34		2
21	FERP000127	TAZZA COMPLETA DI GANASCE LUNGHE PER ALVEOLO		1

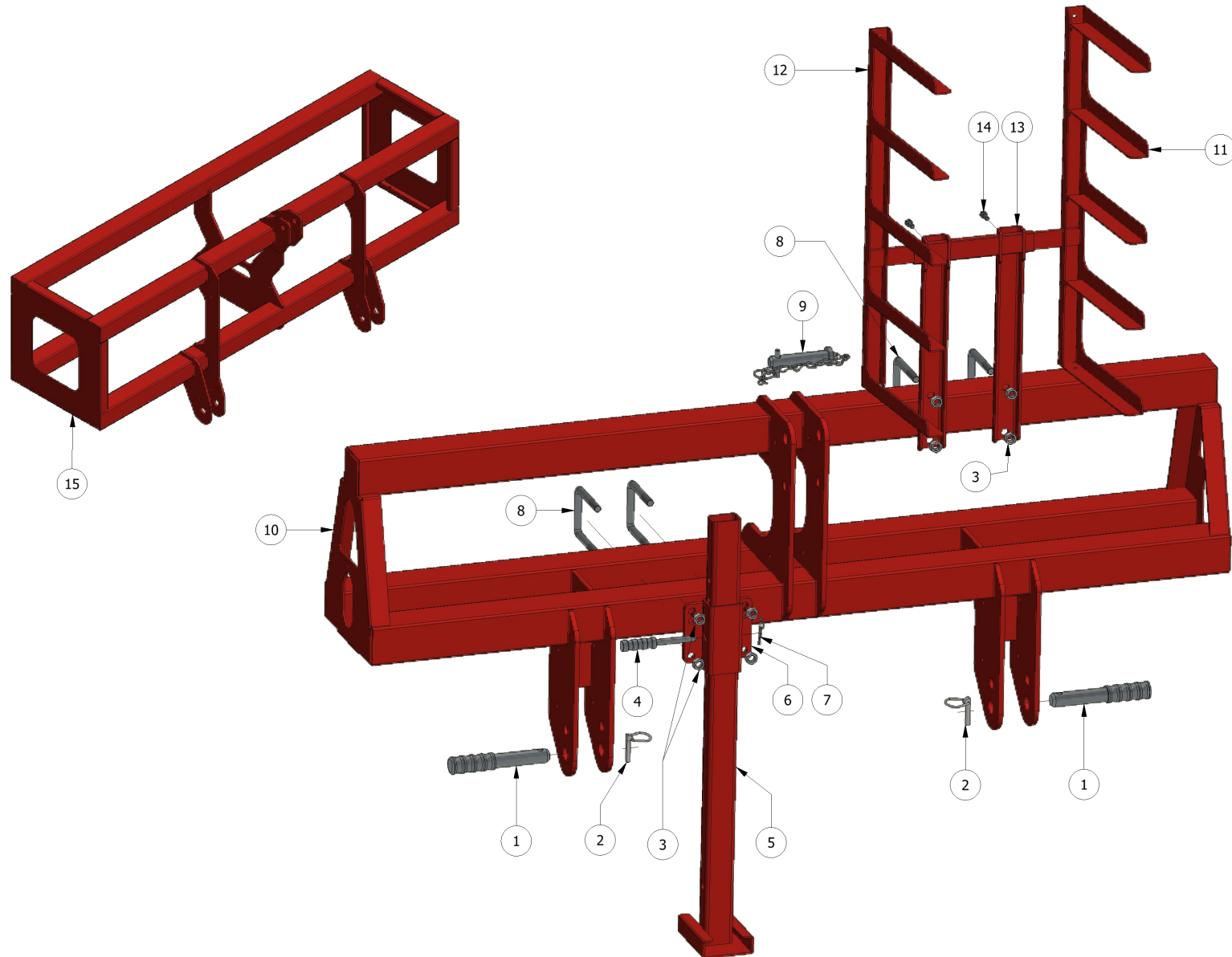


N°	CODICE	DESCRIZIONE	DESCRIPTION	Q.tà
1	FERP000196	GANASCIA LUNGA PER CUBETTO COMPLETA		2
2	FER02304	ALBERO COMANDO APERTURA TAZZE		2
3	FER01208	CORPO BICCHIERE FPA		1
4	FER00661	MOLLA TRAZ. Ø16,5X53 FILO Ø2,2 FPA BICCHIERE		2
5	00000362	CUSCINETTO 6001-2RS1 - 12 X 28 X 8		4
6	00000163	Rosetta M8 UNI 6593		4
7	00000077	Dado UNI 7473 M8		4
8	00001138	CUSCINETTO 61904-2RS1 - 20 X 37 X 9		4
9	FER01220	CAMMA COMANDO APERTURA BICCHIERE		2
10	00003268	Vite UNI 5731 M8x35		4
11	FER04871	BOCCOLA FLANGIATA 8x12x16x5x19.2 PER TAZZE FPA		4
12	00000906	Cuscinetto 61901-2RS1 - 12 x 24 x 6		8
13	00000378	VTE M10 x 35 UNI5739		4
14	FER01219	SUPPORTO TAZZA PORTA GANASCE FPA		2
15	00000194	ANELLO UNI 7435 - 20		2
16	00000041	VTE M6 x 16 UNI5739		4
17	00000158	Rosetta M6 DIN 127-B		4
18	00000160	Rosetta M6 UNI 6593		4
19	FER01202	RULLINO COMANDO APERTURA BICCHIERE Ø34		2
20	FERP000129	TAZZA COMPLETA DI GANASCE LUNGHE PER CUBETTO		1

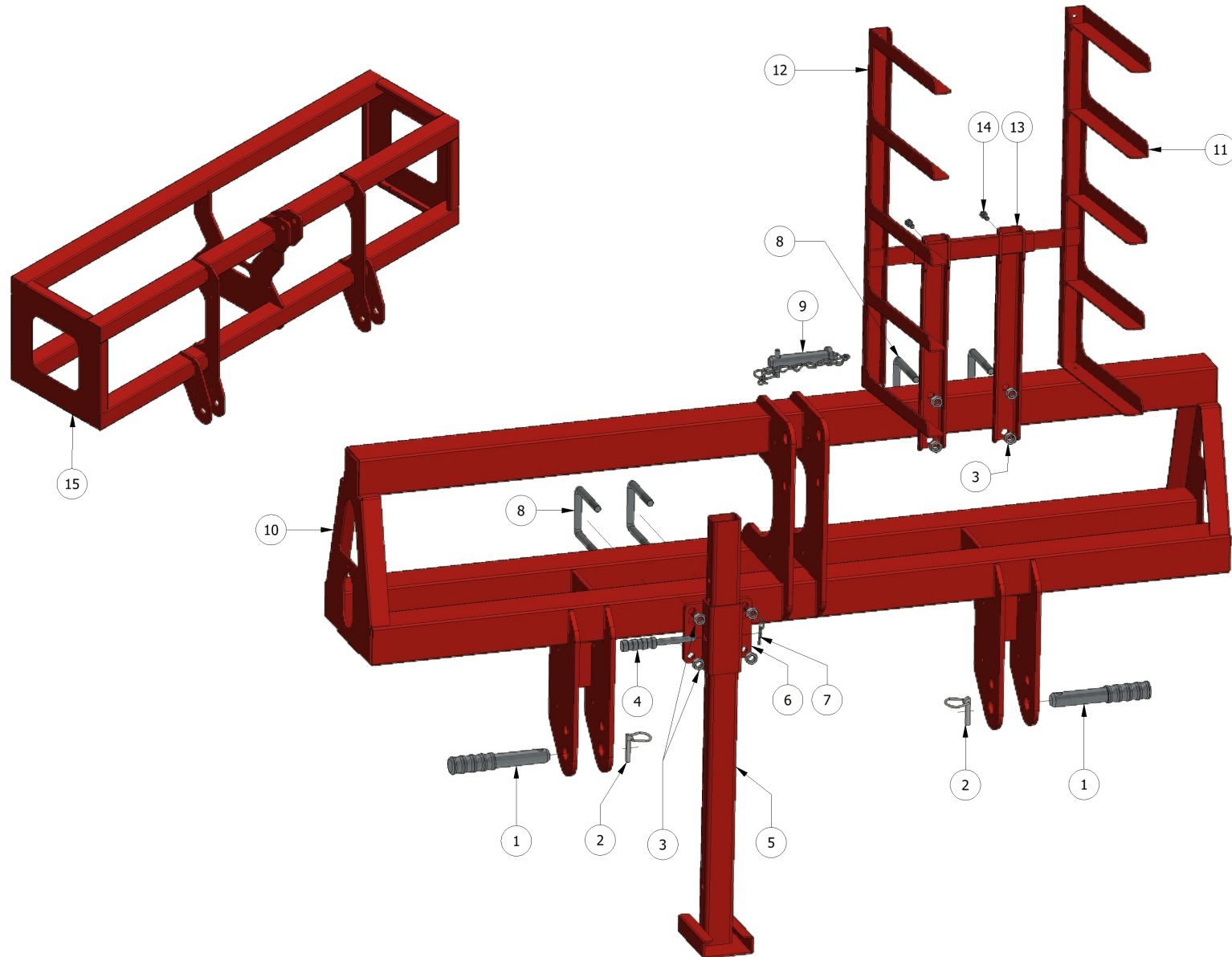


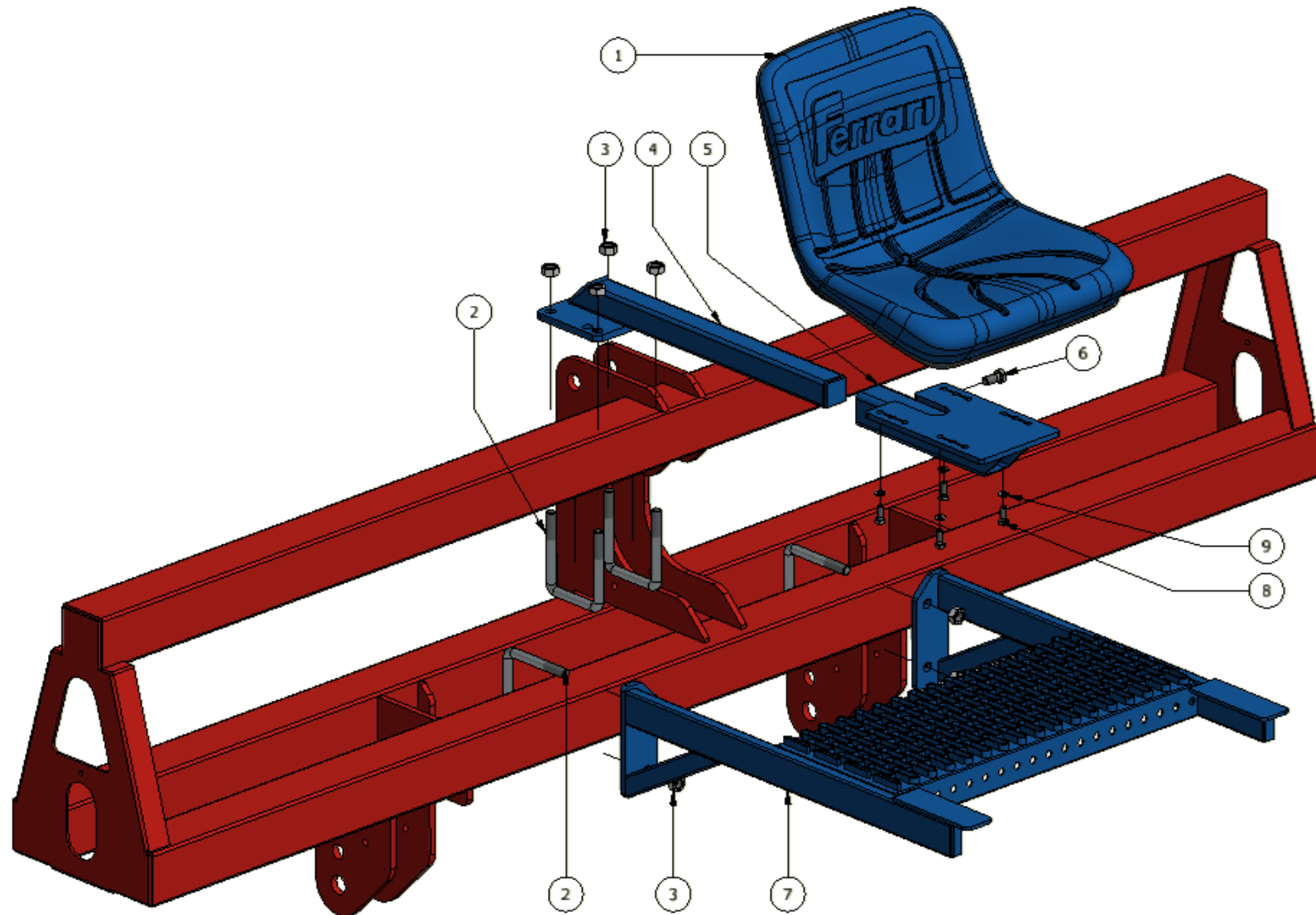
N°	CODICE	DESCRIZIONE	DESCRIPTION	Q.tà
1	FER08987	GANASCIA CUBETTO MAX 80 mm COMPLETA		2
2	FER01207	GANASCIA LUNGA CUBETTO/ALVEOLO MAX 80mm		2
3	FER01208	CORPO BICCHIERE FPA		1
4	FER00661	MOLLA TRAZ. Ø16,5X53 FILO Ø2,2 FPA BICCHIERE		2
5	00000180	Cuscinetto 608-2RS1 - 8 x 22 x 7		4
6	00000163	ROSETTA M8 UNI 6593 ZINCATO		4
7	00000077	Dado UNI 7473 M8		4
8	00001138	CUSCINETTO 61904-2RS1 - 20 X 37 X 9		4
9	FER01220	CAMMA COMANDO APERTURA BICCHIERE		2
10	00003268	Vite UNI 5731 M8x35		4
11	00000567	BOCCOLA FLANGIATA IN FERRO Ø8X12X16X2X10,5		4
12	00000906	Cuscinetto 61901-2RS1 - 12 x 24 x 6		8
13	00000378	VTE M10 x 35 UNI5739		4
14	FER01219	SUPPORTO TAZZA PORTA GANASCE FPA		2
15	00000194	ANELLO UNI 7435 - 20		2
16	00000041	VTE M6 x 16 UNI5739		2
17	00000158	Rosetta M6 DIN 127-B		2
18	00000160	Rosetta M6 UNI 6593		2
19	FER01578	RULLINO COMANDO APERTURA BICCHIERE Ø37		2
20	FER01217	TAZZA COMPL. DI GANASCE LUNGHE CUB./ALV.MAX		1

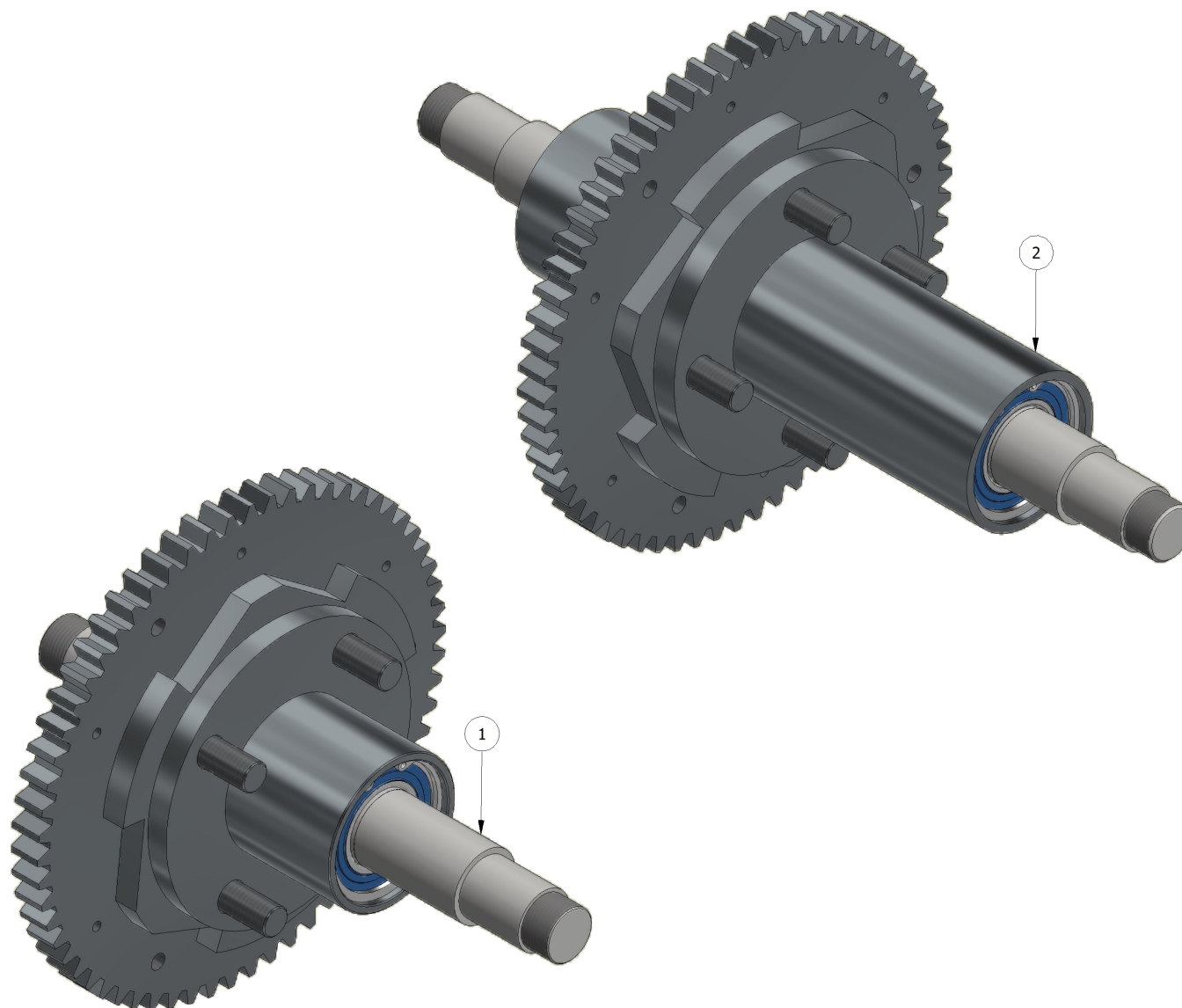
N°	CODICE	DESCRIZIONE	DESCRIPTION	Q.tà
1	00000097	VTE M12 x 30 UNI5739		2
2	00000097	VTE M12 x 30 UNI5739		1
3	FER08131	SUPPORTO SFILO GIRELLO FPA MULTIPLA 30/36		1
4	FER08140	SFILO GIRELLO FPA MULTIPLA 30/36		1
5	FG000380	PORTACASSE GIREVOLE CON TUBO DA 120cm		1
6	FER01218	SUPPORTO GIRELLO FPA MULTIPLA		1
7	FER01221	PIASTRA 2 FORI FILETTATI M8 PASSO 40mm		2
8	FER01250	TUBOLARE 35X35 L=1,2 M		1
9	FER01250	TUBOLARE 35X35 L=1,2 M		1
10	00001179	VTE M8 x 45 UNI5739		4
11	00000656	VTE M8 x 65 UNI5737		8
12	00001429	DADO DIN985 M8 ZINCATO		8
13	FER00671	MOLLA TRAZ. Ø17X68 FILO Ø2 ALETTE GIRELLO		4
14	00000219	BOCCOLA PAF 06070 P10		8
15	00000491	VTE M6 x 55 UNI5737		4
16	00001236	VTE M6 X 70 UNI5737 ZINCATO		4
17	00001430	Dado UNI 7474 M6		8
18	FER00560	BRACCIO REGGICASSETTA IN PLASTICA		8
19	00001166	VTE M8 x 60 UNI5737		4
20	00000076	Dado M8 UNI5588		4

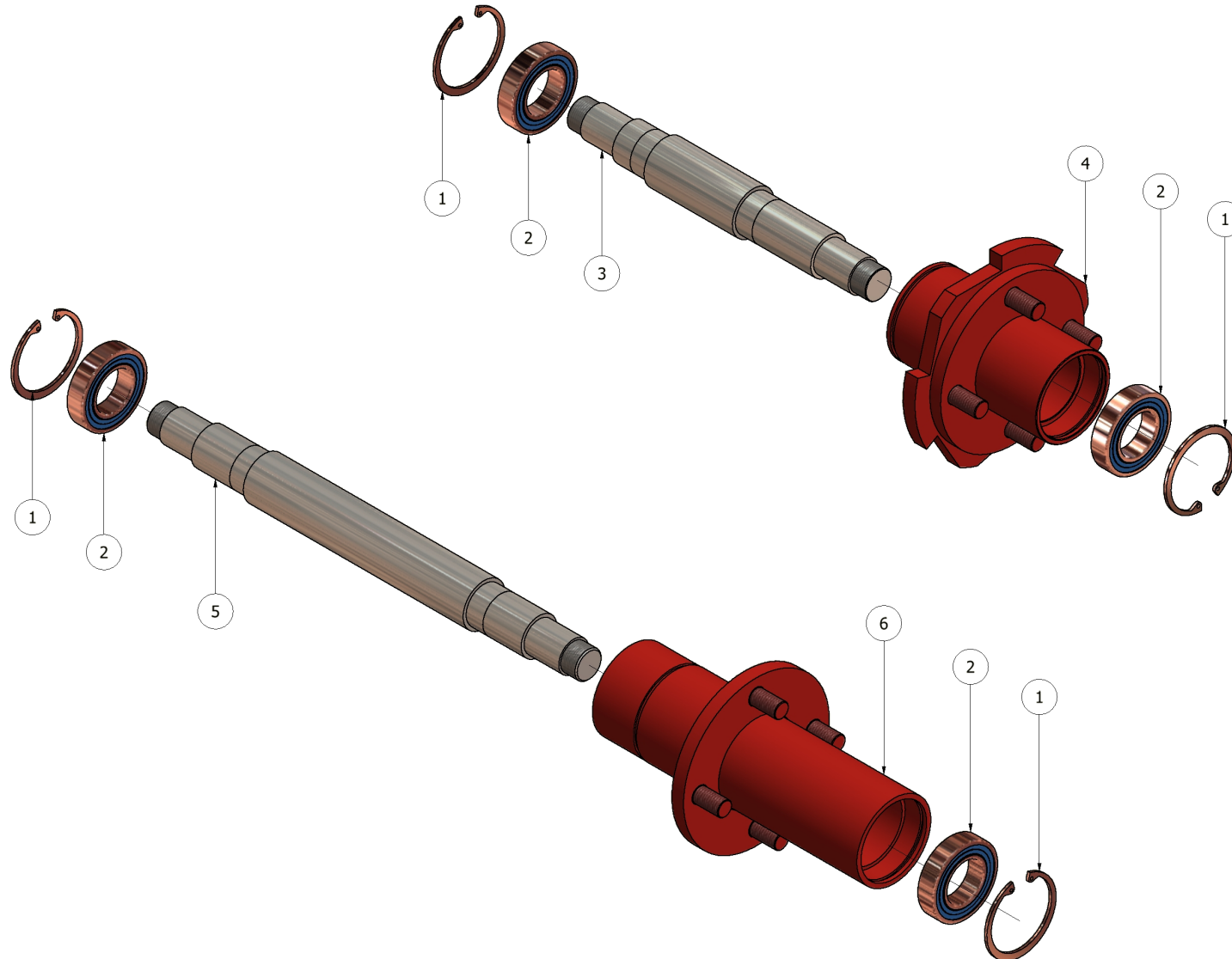


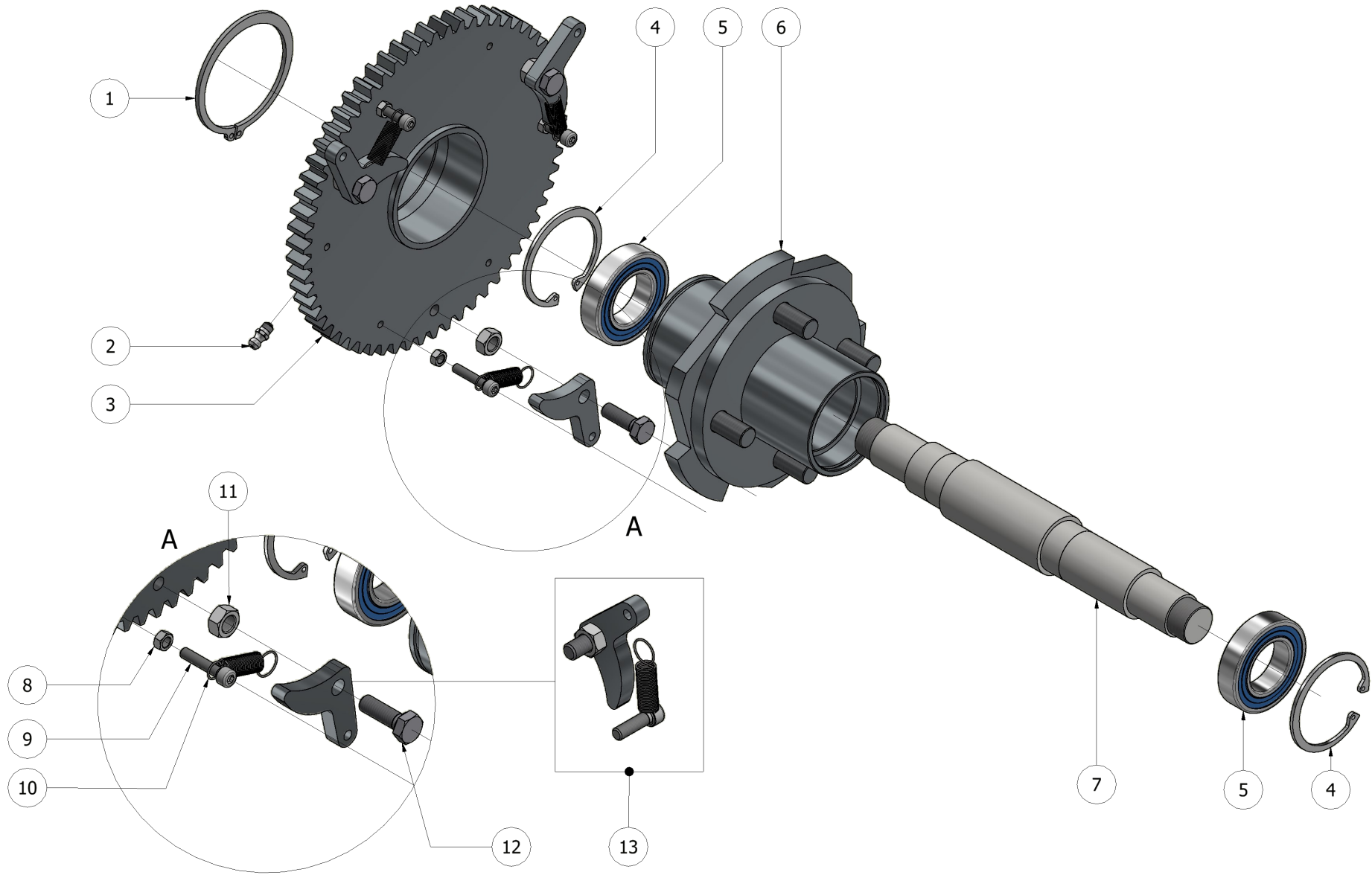
N°	CODICE	DESCRIZIONE	DESCRIPTION	Q.tà
1	FER02891	SPINA D28 - ATTACCO SOLLEVAMENTO PARALLELE		2
2	00001169	COPIGLIA A SCATTO D10		2
3	00000128	Dado M14 UNI5588		8
4	FER02754	SPINA Ø12mm. FISSAGGIO PIEDE D'APPOGGIO MACCHINA		1
5	FER02235	PIEDE APPOGGIO MACCHINA		1
6	FER02234	ATTACCO PIEDE APPOGGIO MACCHINA		1
7	00000236	COPIGLIA ELASTICA D2,5 UNI 8833-A		1
8	00001108	CAVALLOTTO M14x81x110/40 (80x80)		4
9	00001168	SPINA 3° PUNTO D.25 CON COPIGLIA A SCATTO Ø10		1
10A	FER04068	BARRA TRIPLA L=2000 mm		1
10B	FER01225	BARRA TRIPLA L=2200 mm		1
10C	FER04514	BARRA TRIPLA L=2500 mm		1
10D	FER10652	BARRA TRIPLA L=2750 mm		1
10E	FER08768	BARRA TRIPLA L=3500 mm		1
11	FER01107	FIANCATA A 5 SEDI DX PORTACASSE ALLA BARRA		1
12	FER01108	FIANCATA A 5 SEDI SX PORTACASSE ALLA BARRA		1
13	FER00561	SUPPORTO PORTACONTENITORI ALLA BARRA		1
14	00000061	VTE M8 X 20 UNI5739 ZINCATO		2
15A	FER01599	TELAIO BARRA QUADRUPLA FISSA L=2000mm.		1
15B	FER00484	TELAIO BARRA QUADRUPLA FISSA L=2200mm		1

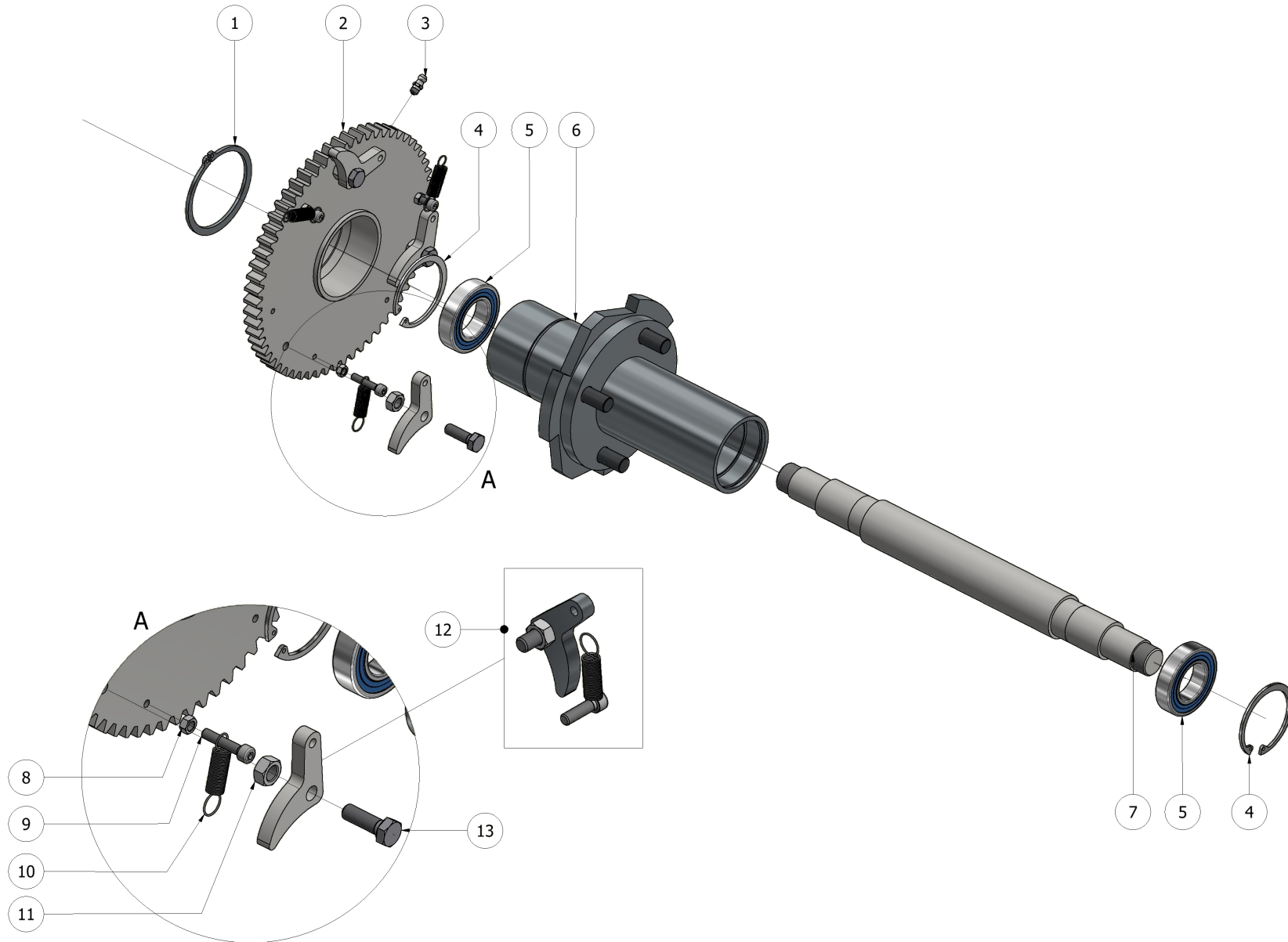


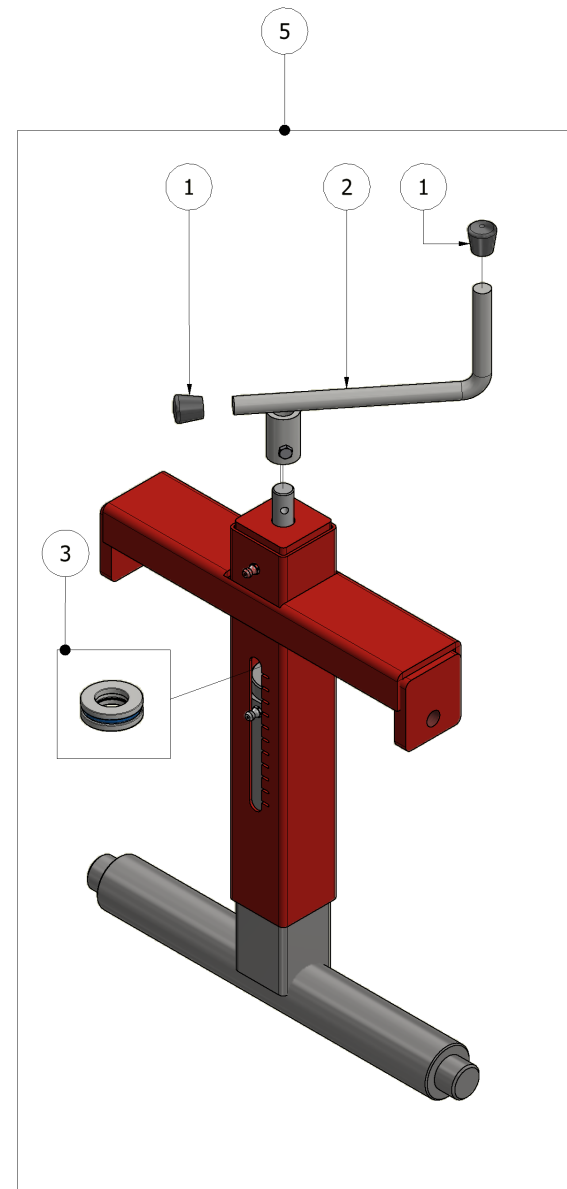
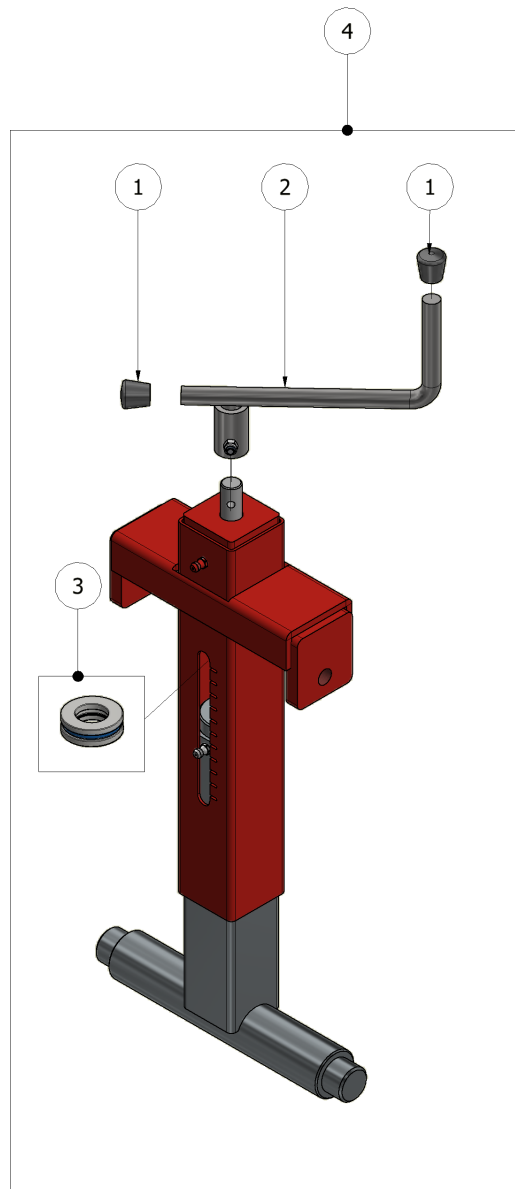


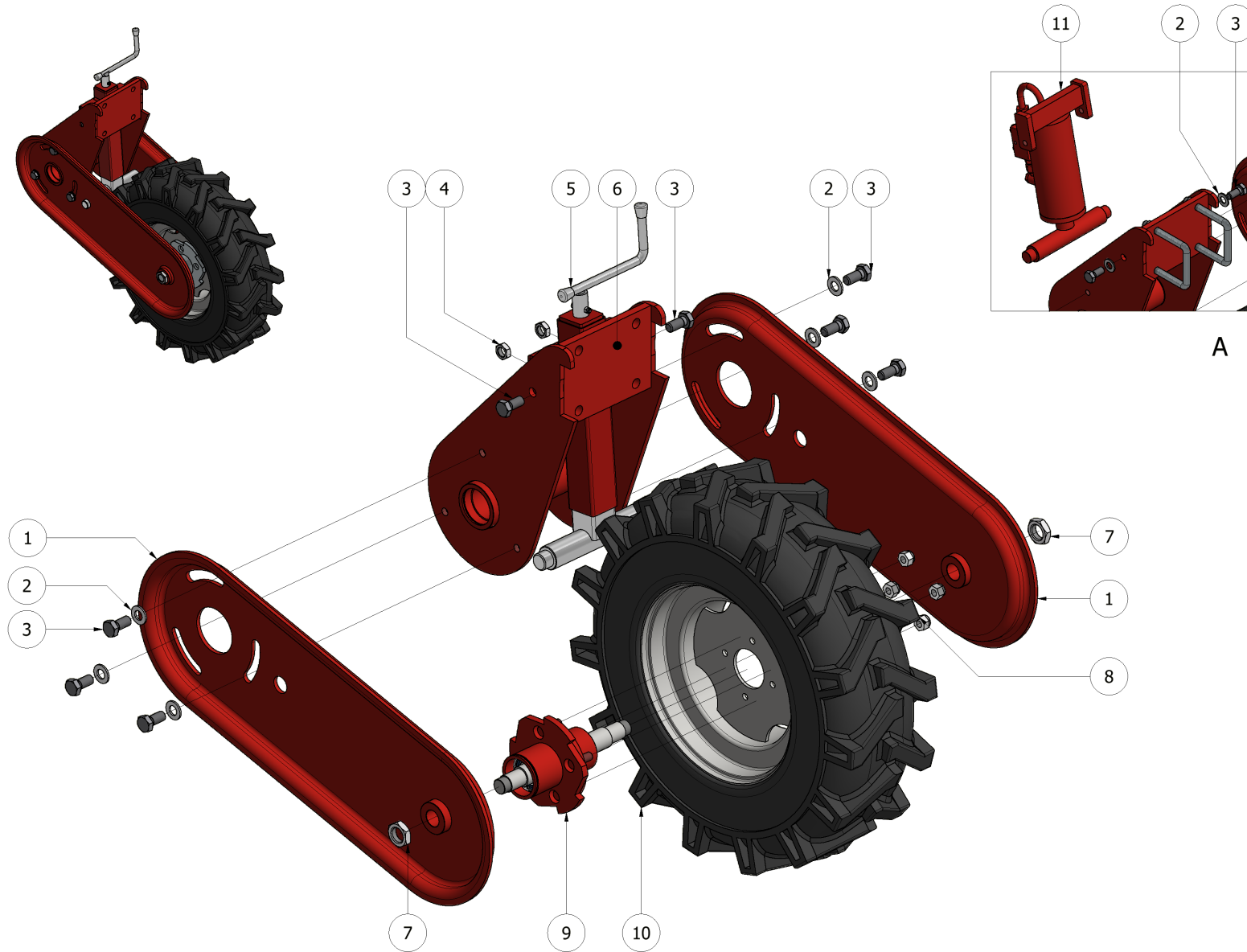


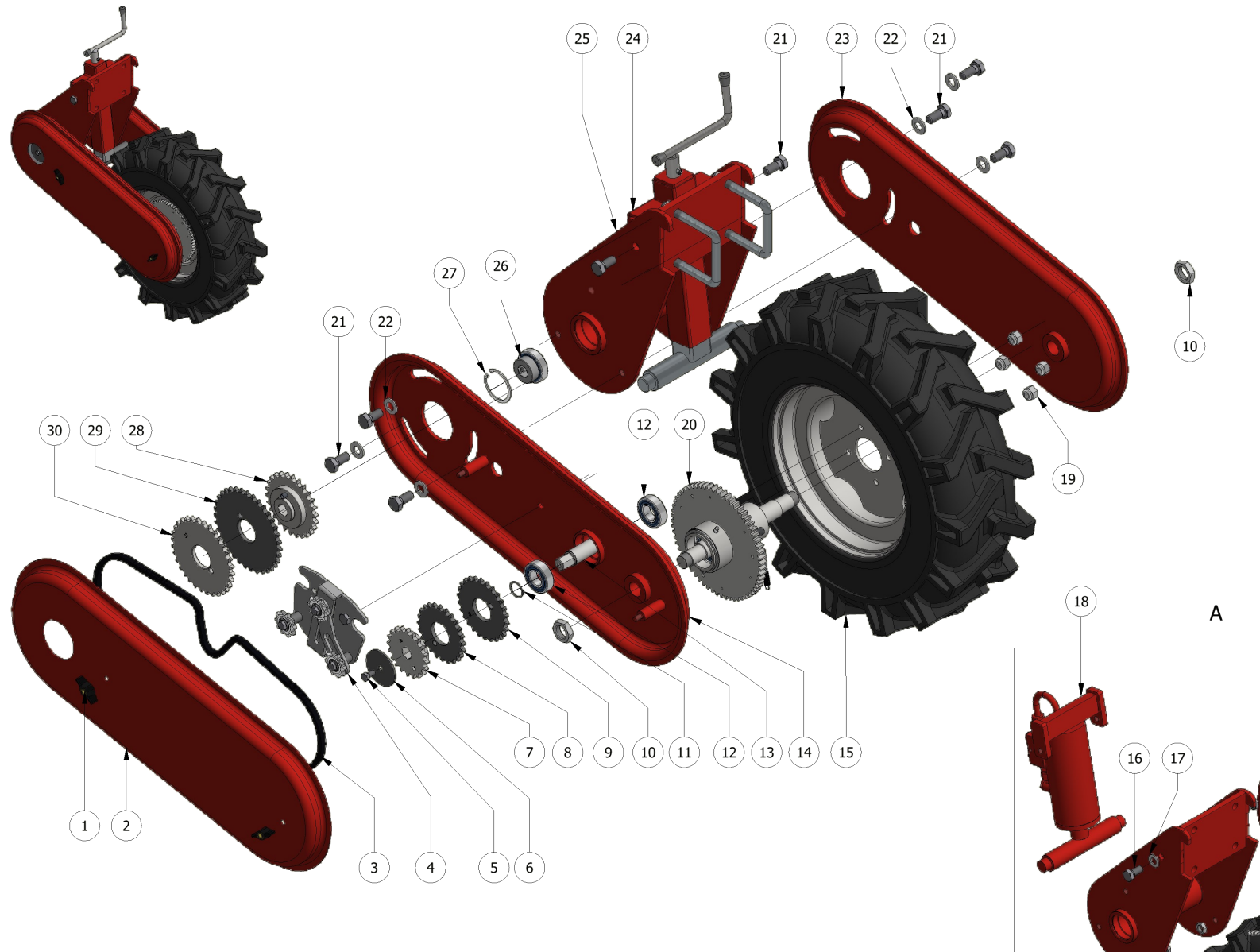




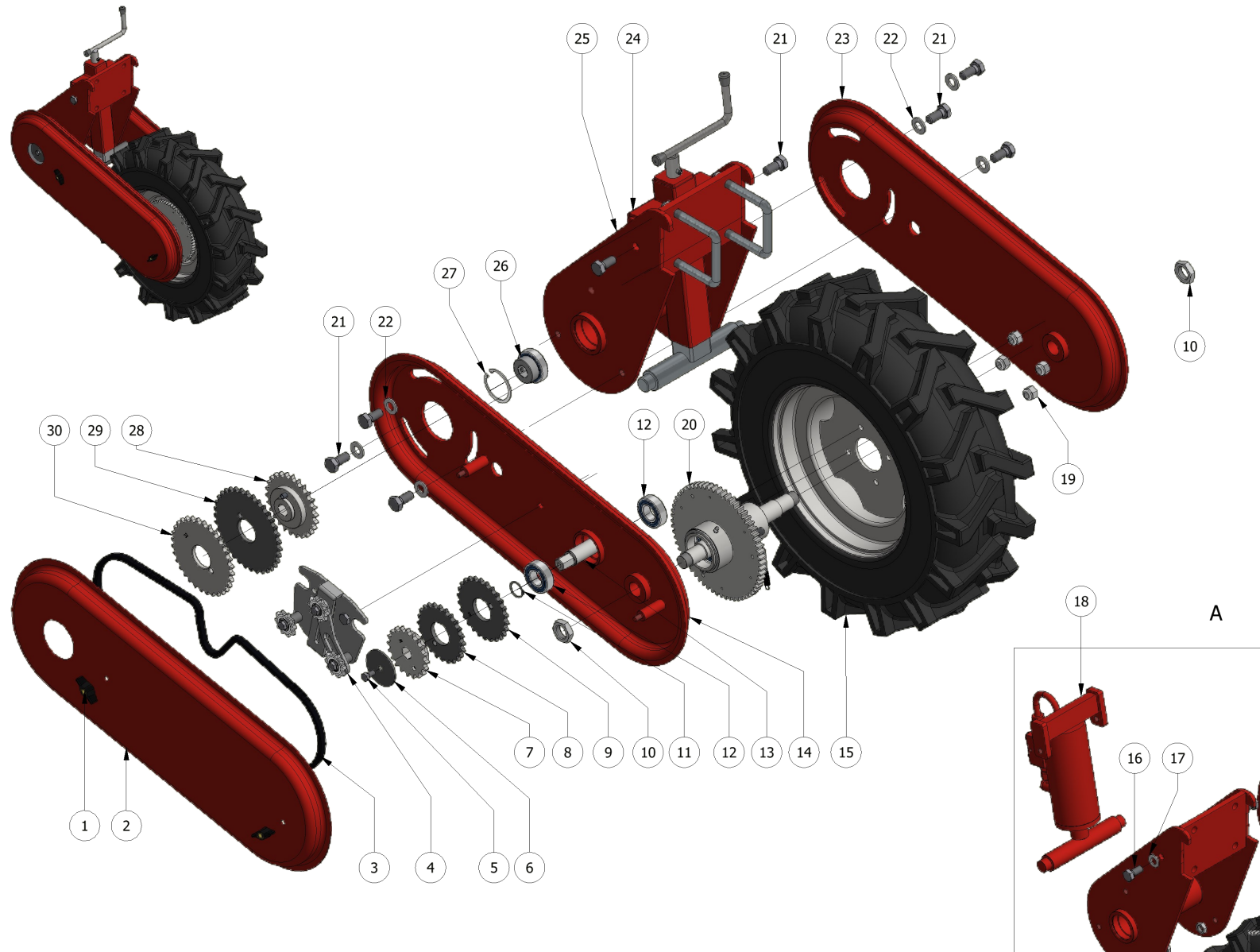


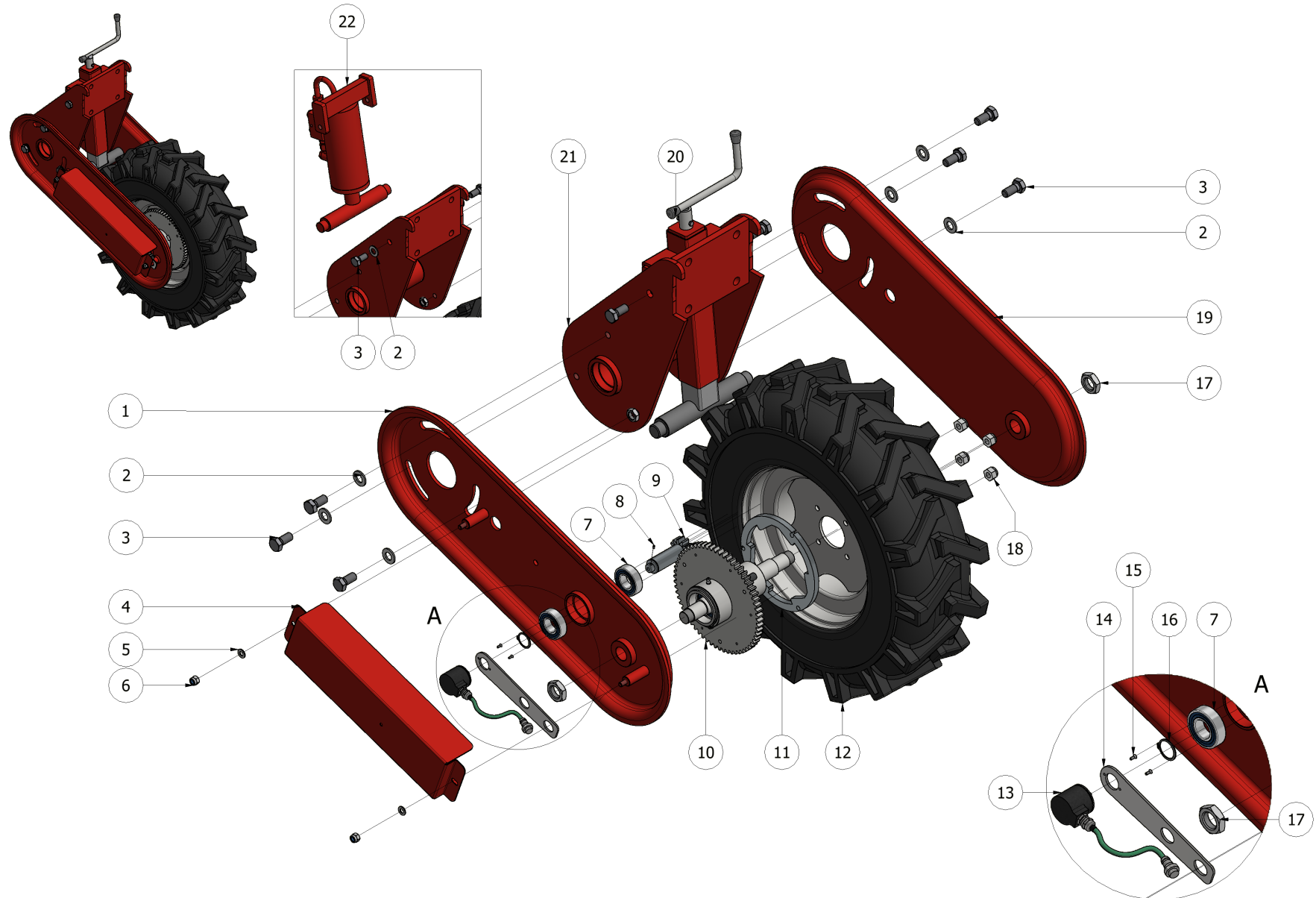






N°	CODICE	DESCRIZIONE	DESCRIPTION	Q.tà
1	00000243	GALLETTO FEMMINA M8		2
2	FER00008	CARTER TRASMISSIONE GRUPPO RUOTA		1
3	FER00815	CATENA 1/2" 5/16" 93 PASSI		1
4	FER08056	FISSAGGIO Z10 SU SLITTA TENDICATENA RUOTE INVERSE		1
5	00000060	VTE M8 x 16 UNI5739		1
6	FER00824	RONDELLA D.8X63 FISSAGGIO INGRANAGGI CAMBIO		1
7	FER00031	PIGNONE CAMBIO Z20 1/2"-5/16" COMPLETO DI SPINA		1
8	FER01443	CORONA Z24 PER RUOTA FPA		1
9	FER0144	CORONA Z26 PER RUOTA FPA		1
10	00000155	Dado M22x1.5 UNI5589		2
11	00000196	Anello UNI 7435 - 25		1
12	00000187	Cuscinetto 6205-2RS1 - 25 x 52 x 15		2
13	FER00028	PIGNONE INVERSIONE CAMBIO M3 Z12 (L=61)		1
14	FER00315	CARTER SUPPORTO RUOTA 6.50/80-12 CON TRASMISSIONE		1
15	FER00293	RUOTA 6,5/80-12		1
16	00000117	VTE M14 x 30 UNI5739		2
17	00000171	Rosetta M14 UNI 6592V		2
18	FER00357	PISTONE REG. ALTEZZA RUOTE 6.50/80-12		1
19	00000116	DADO M12X1,5 CH19 H15 ZINCATO		4
20	FER00822	MOZZO CON CRICCA COMPLETO RUOTA 6.50/80-12		1





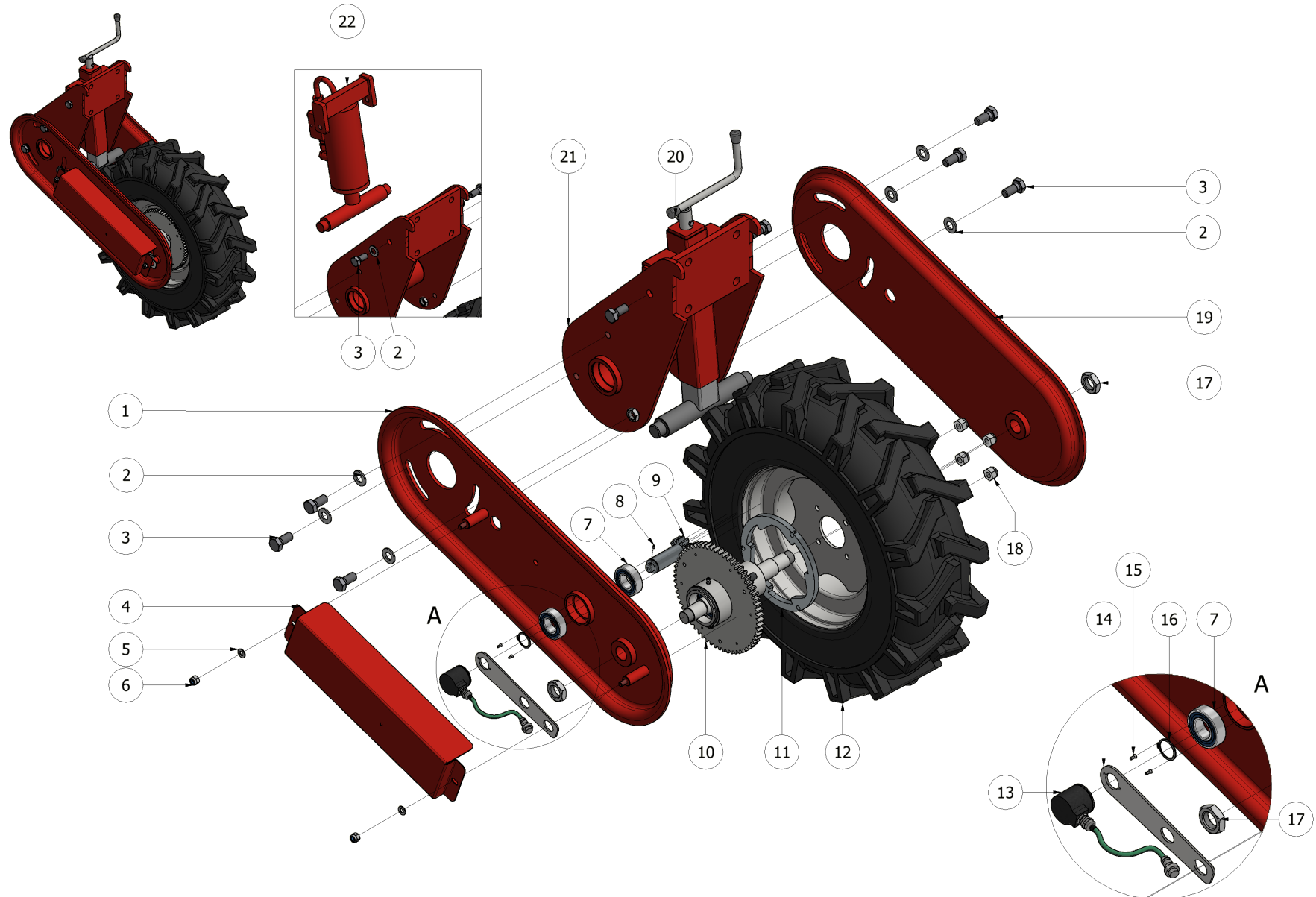


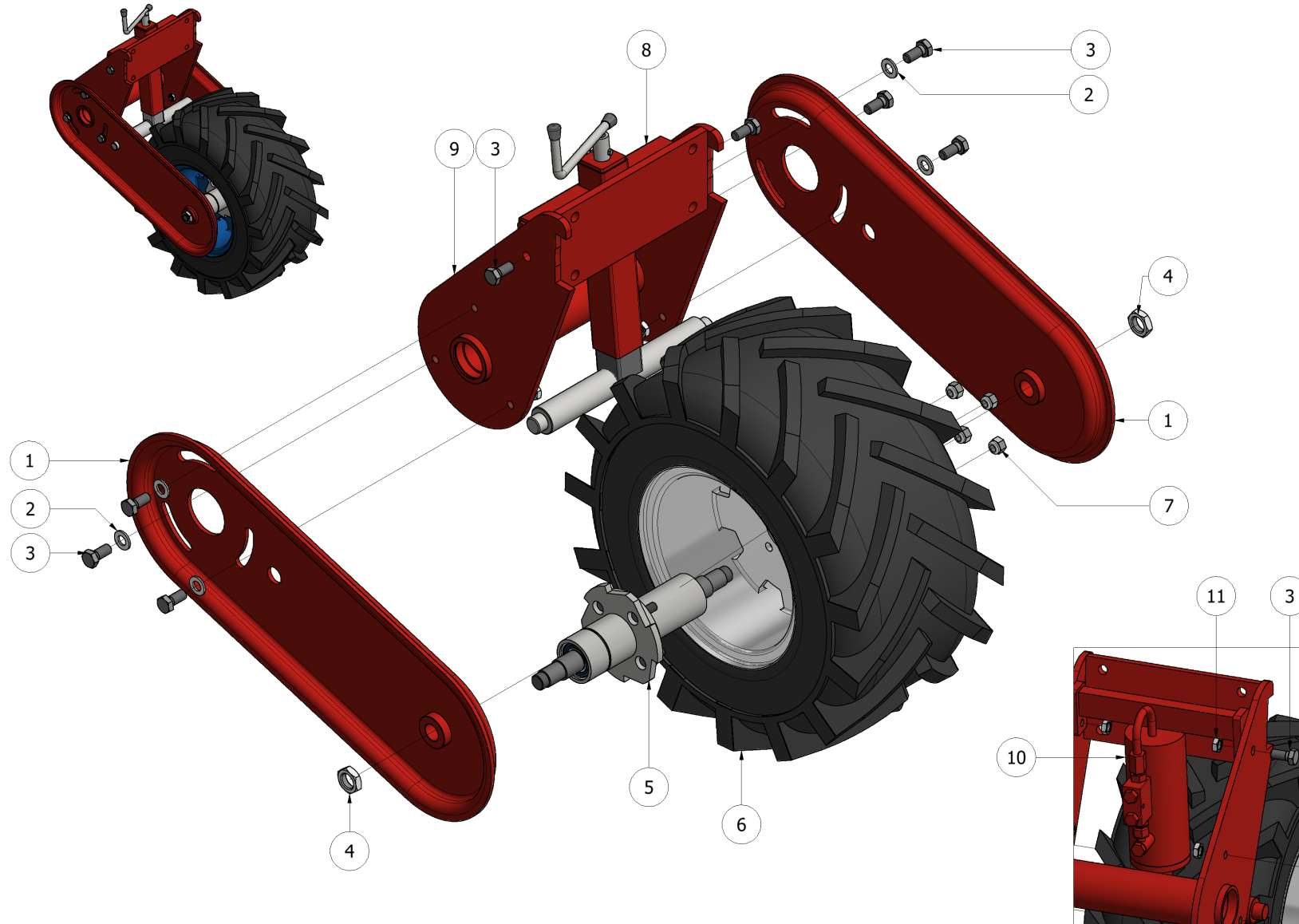
GRUPPO RUOTA 6.50/80-12 REG. MAN. E IDR. CON PSC

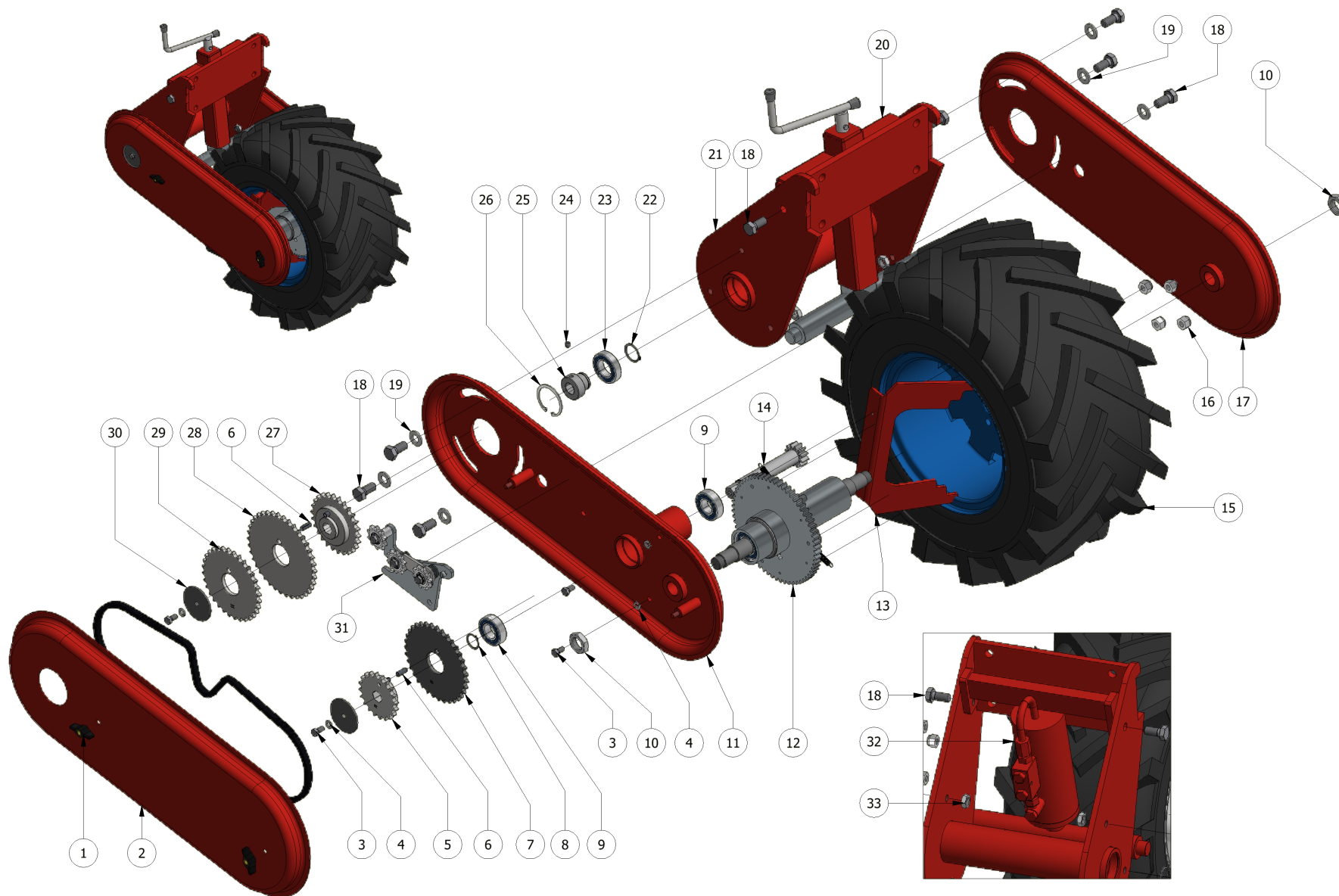
TAVOLA
DRAWING

29

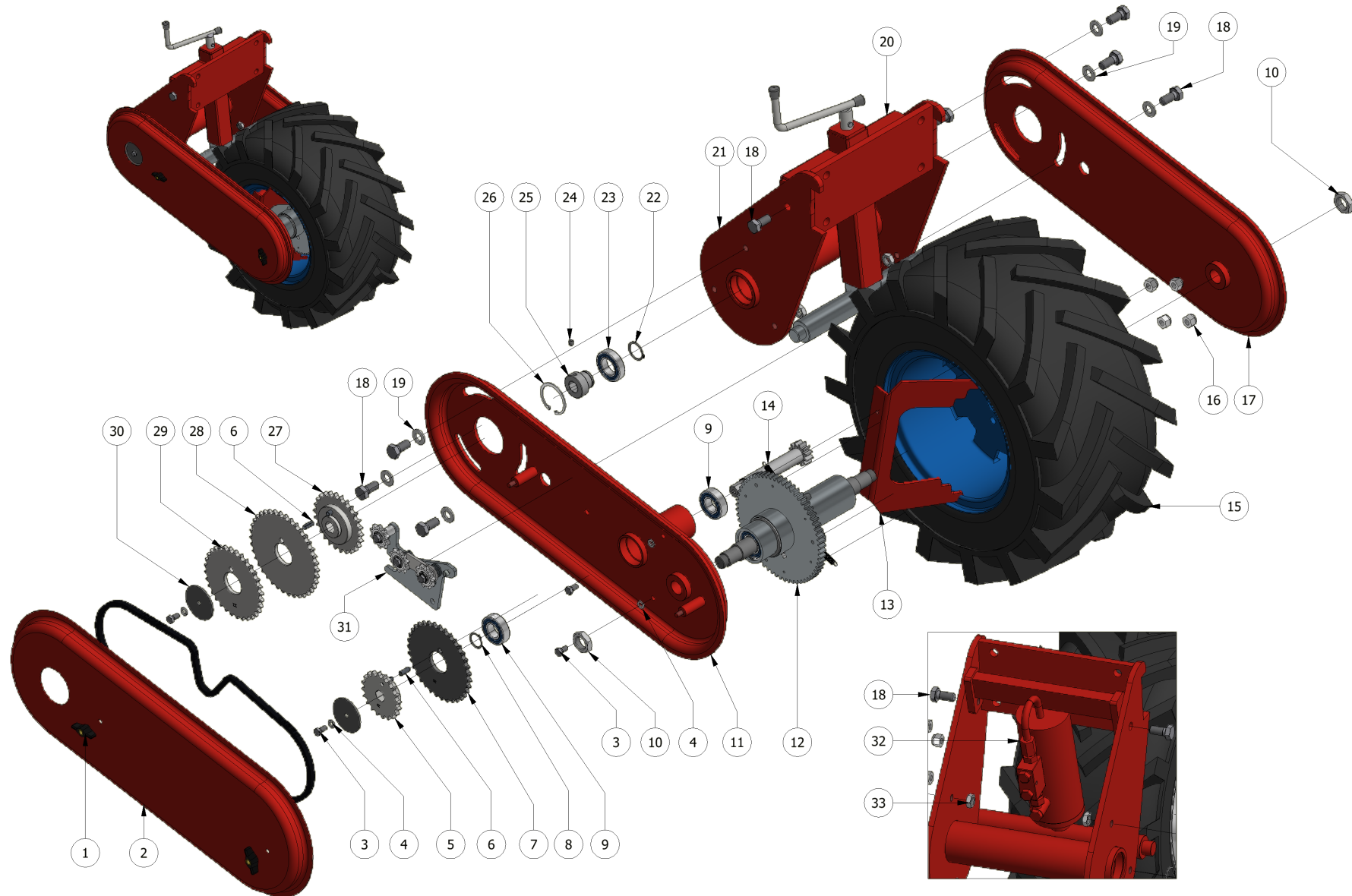
N°	CODICE	DESCRIZIONE	DESCRIPTION	Q.tà
1	FER00315	CARTER SUPPORTO RUOTA 6.50/80-12 CON TRASMISSIONE		1
2	00000171	Rosetta M14 UNI 6592V		6
3	00000117	VTE M14 x 30 UNI5739		8
4	FER00804	CARTER CAMBIO ELETTRONICO PSC GRUPPO RUOTA		1
5	00000161	Rosetta M8 UNI 6592V		2
6	00000077	Dado UNI 7473 M8		2
7	00000187	Cuscinetto 6205-2RS1 - 25 x 52 x 15		2
8	00001150	VSTEI UNI 5923-M3x6		1
9	FER08189	PIGNONE INVERSIONE CAMBIO RUOTA 6.50/80-12 PER PSC		1
10	FER00822	MOZZO CON CRICCA COMPLETO RUOTA 6.50/80-12		1
11	FER11197	FLANGIA CRICCA PER FPA		1
12	FER00293	RUOTA 6,5/80-12		1
13	ME000055	ENCODER 12V 360 IMPULSI/GIRO		1
14	FER08188	SUPPORTO ENCODER PSC SU RUOTA		1
15	00000003	Vite UNI 7688 M3x8		2
16	00000196	Anello UNI 7435 - 25		1
17	00000155	Dado M22x1.5 UNI5589		2
18	00000116	DADO M12X1,5 CH19 H15 ZINCATO		4
19	FER00022	CARTER SUPPORTO RUOTA SENZA TRASMISSIONE		1
20	FERP000004	PIANTONE REG. MANUALE COMPLETA RUOTA 6,50/80-12		1

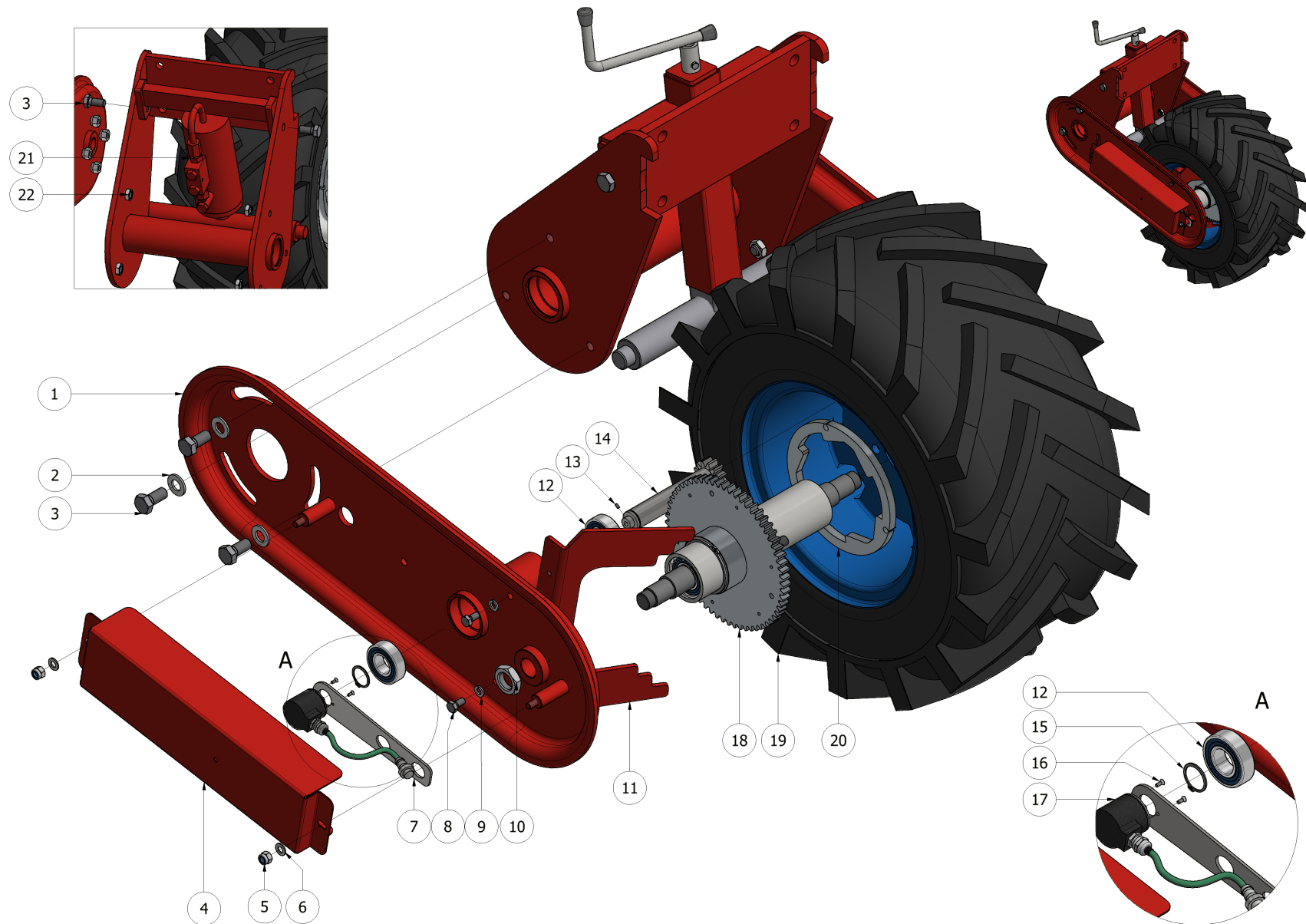




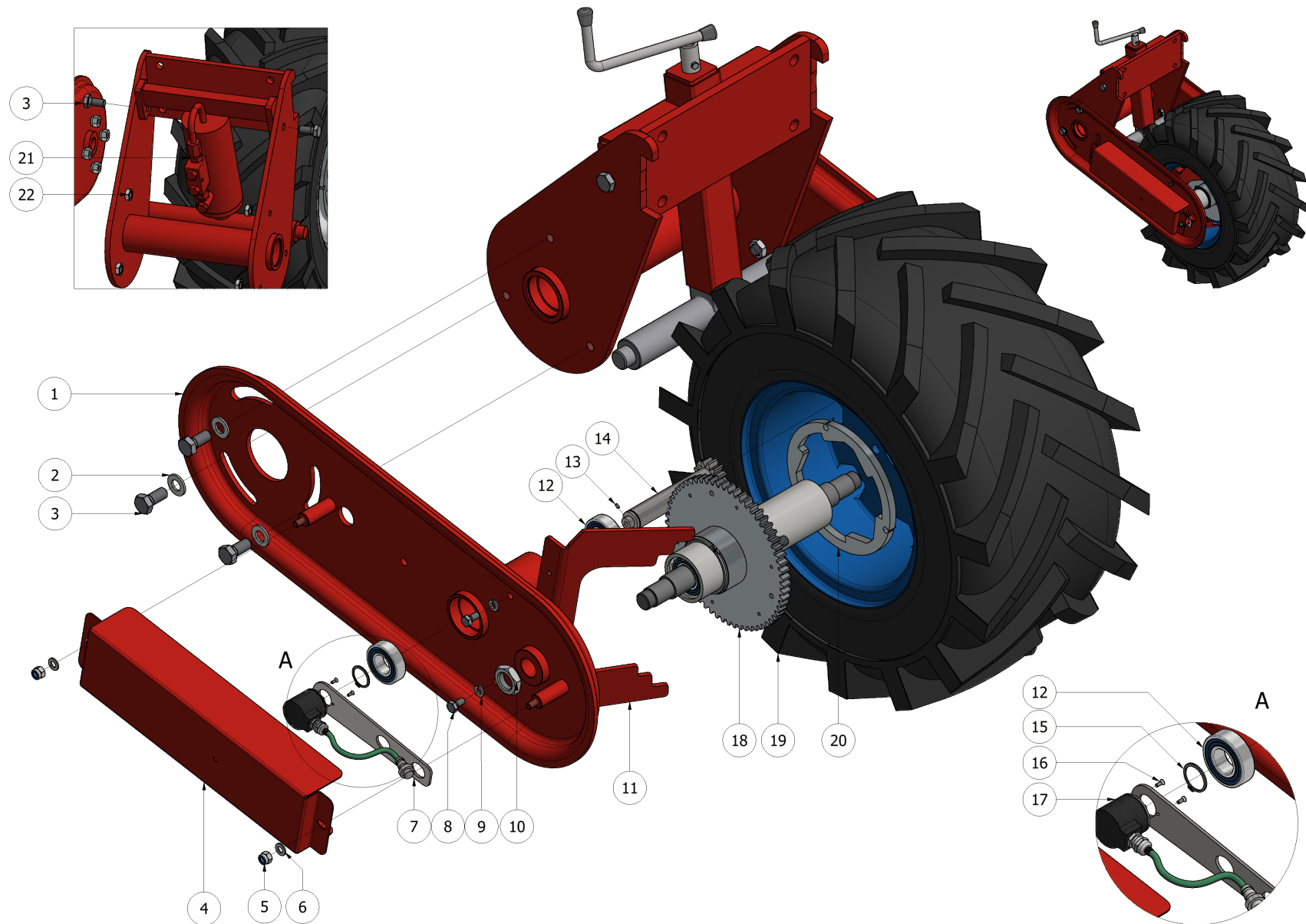


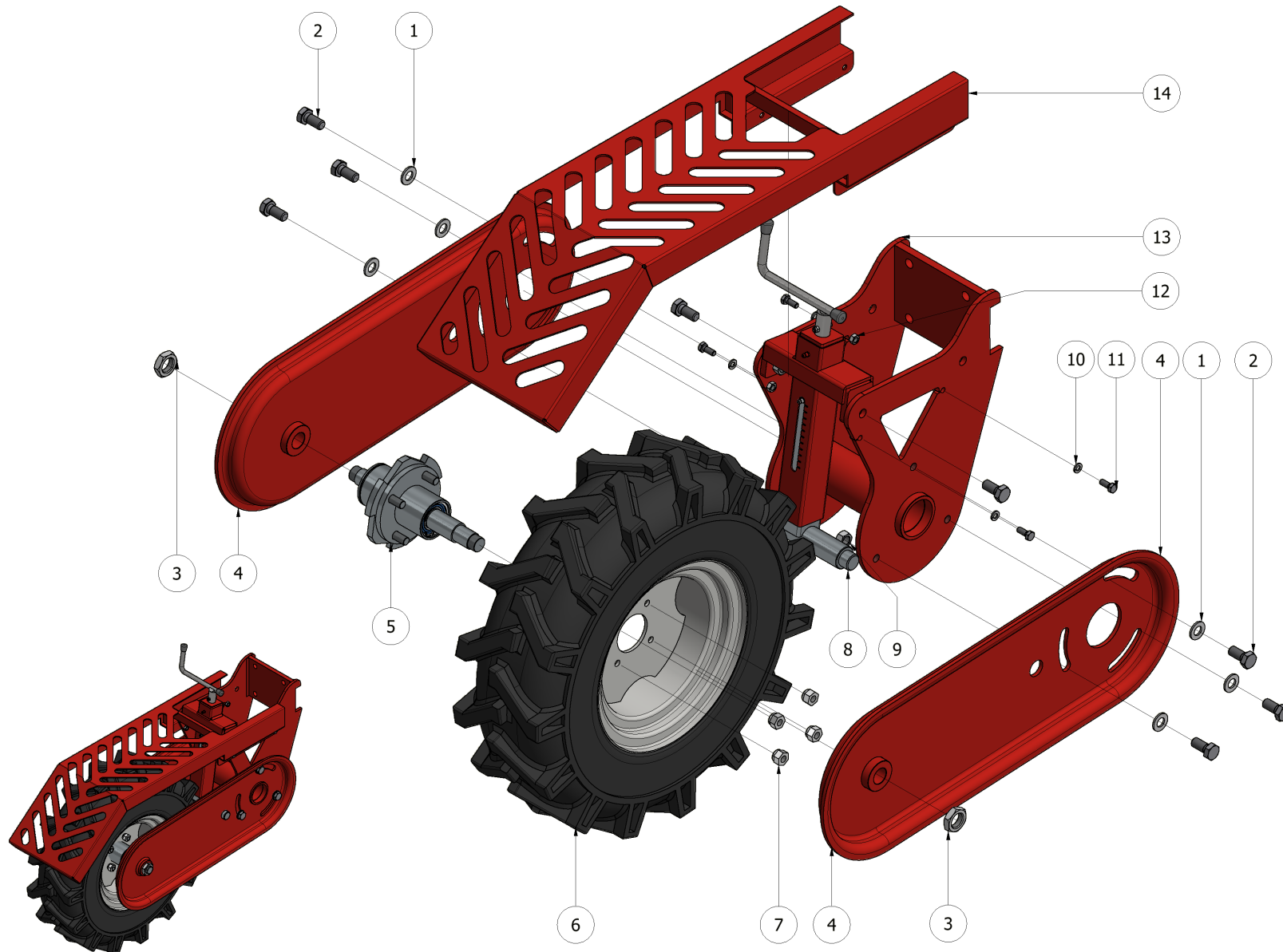
N°	CODICE	DESCRIZIONE	DESCRIPTION	Q.tà
1	00000243	GALLETTO FEMMINA M8		2
2	FER00008	CARTER TRASMISSIONE GRUPPO RUOTA		1
3	00000060	VTE M8 x 16 UNI5739		4
4	00000162	Rosetta M8 DIN 127-B		4
5	FER00031	PIGNONE CAMBIO Z20 1/2"-5/16" COMPLETO DI SPINA		1
6	00000208	Spina elastica 8x20 UNI 6874		2
7	FER00041	CORONA CAMBIO 1/2" Z=35		1
8	00000196	Anello UNI 7435 - 25		1
9	00000187	Cuscinetto 6205-2RS1 - 25 x 52 x 15		2
10	00000155	Dado M22x1.5 UNI5589		2
11	FER00468	CARTER SUPPORTO RUOTA 23/10.50-12 CON TRASMISSIONE		1
12	FER00823	MOZZO CON CRICCA COMPLETO RUOTA 23/10.50-12		1
13	FER00875	RASCHIATERRA RUOTA 23/10.50-12 CON TRASMISSIONE		1
14	FER00027	PIGNONE INVERSIONE CAMBIO M3 Z12 (L=124)		1
15	FER00244	RUOTA ANTERIORE 23X10,50-12		1
16	00000116	DADO M12X1,5 CH19 H15 ZINCATO		4
17	FER00022	CARTER SUPPORTO RUOTA SENZA TRASMISSIONE		1
18	00000117	VTE M14 x 30 UNI5739		8
19	00000171	Rosetta M14 UNI 6592V		6
20	FERP000046	PIANTONE REG. MANUALE COMPLETO RUOTA 23/10.50-12		1

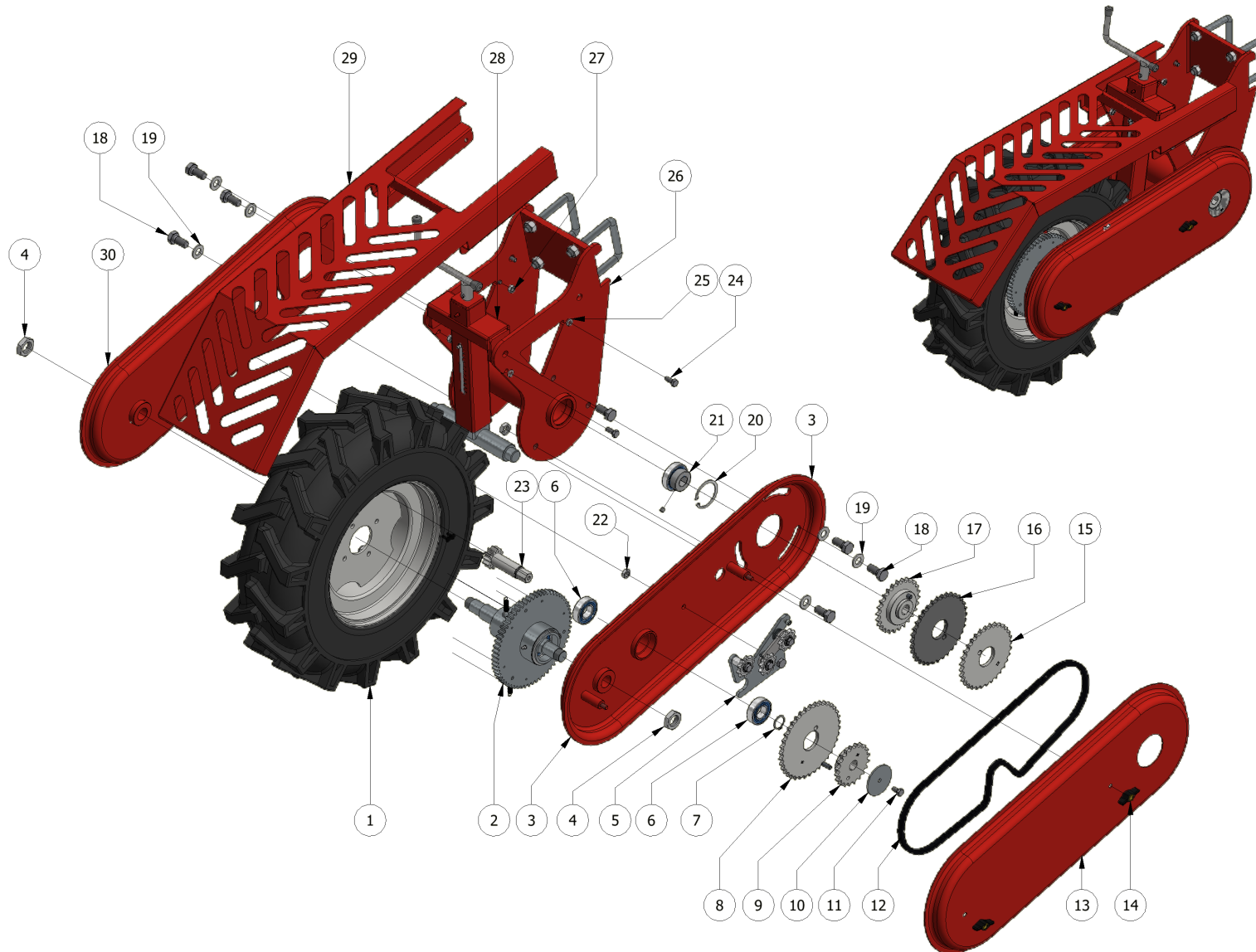




N°	CODICE	DESCRIZIONE	DESCRIPTION	Q.tà
1	FER00468	CARTER SUPPORTO RUOTA 23/10.50-12 CON TRASMISSIONE		1
2	00000171	Rosetta M14 UNI 6592V		6
3	00000117	VTE M14 x 30 UNI5739		8
4	FER00804	CARTER CAMBIO ELETTRONICO PSC GRUPPO RUOTA		1
5	00000077	Dado UNI 7473 M8		2
6	00000161	Rosetta M8 UNI 6592V		2
7	FER08188	SUPPORTO ENCODER PSC SU RUOTA		1
8	00000060	VTE M8 x 16 UNI5739		2
9	00000162	Rosetta M8 DIN 127-B		2
10	00000155	DADO M22X1.5 UNI5589 ZINCATO		2
11	FER00875	RASCHIATERRA RUOTA 23/10.50-12 CON TRASMISSIONE		1
12	00000187	Cuscinetto 6205-2RS1 - 25 x 52 x 15		2
13	00001150	VSTEI UNI 5923-M3x6		1
14	FER09063	PIGNONE INVERSIONE CAMBIO RUOT 23/10.50-12 CON PSC		1
15	00000196	Anello UNI 7435 - 25		1
16	00000003	Vite UNI 7688 M3x8		2
17	ME000055	ENCODER 12V 360 IMPULSI/GIRO		1
18	FER00823	MOZZO CON CRICCA COMPLETO RUOTA 23/10.50-12		1
19	FER00244	RUOTA ANTERIORE 23X10,50-12		1
20	FER11197	FLANGIA CRICCA PER FPA		1







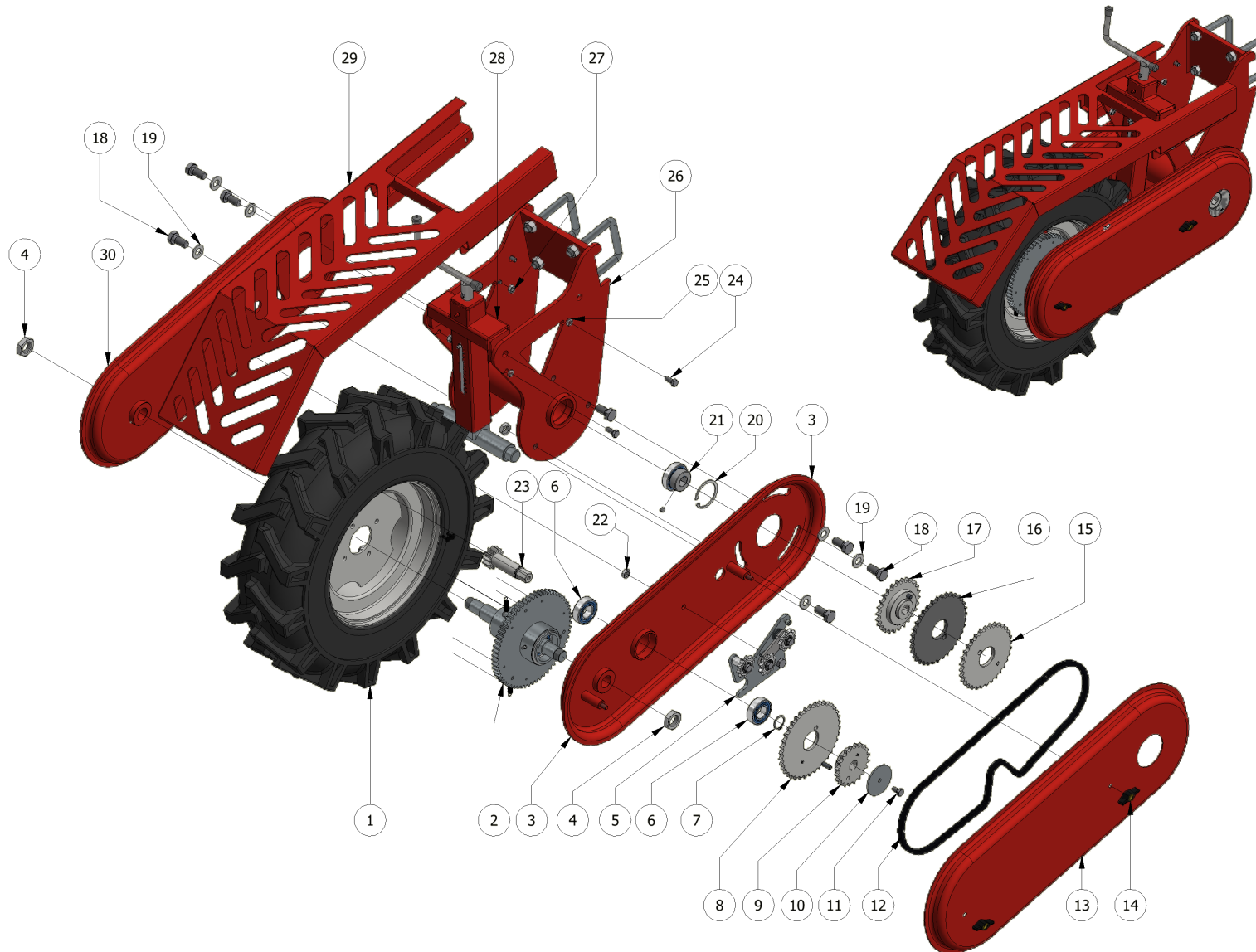


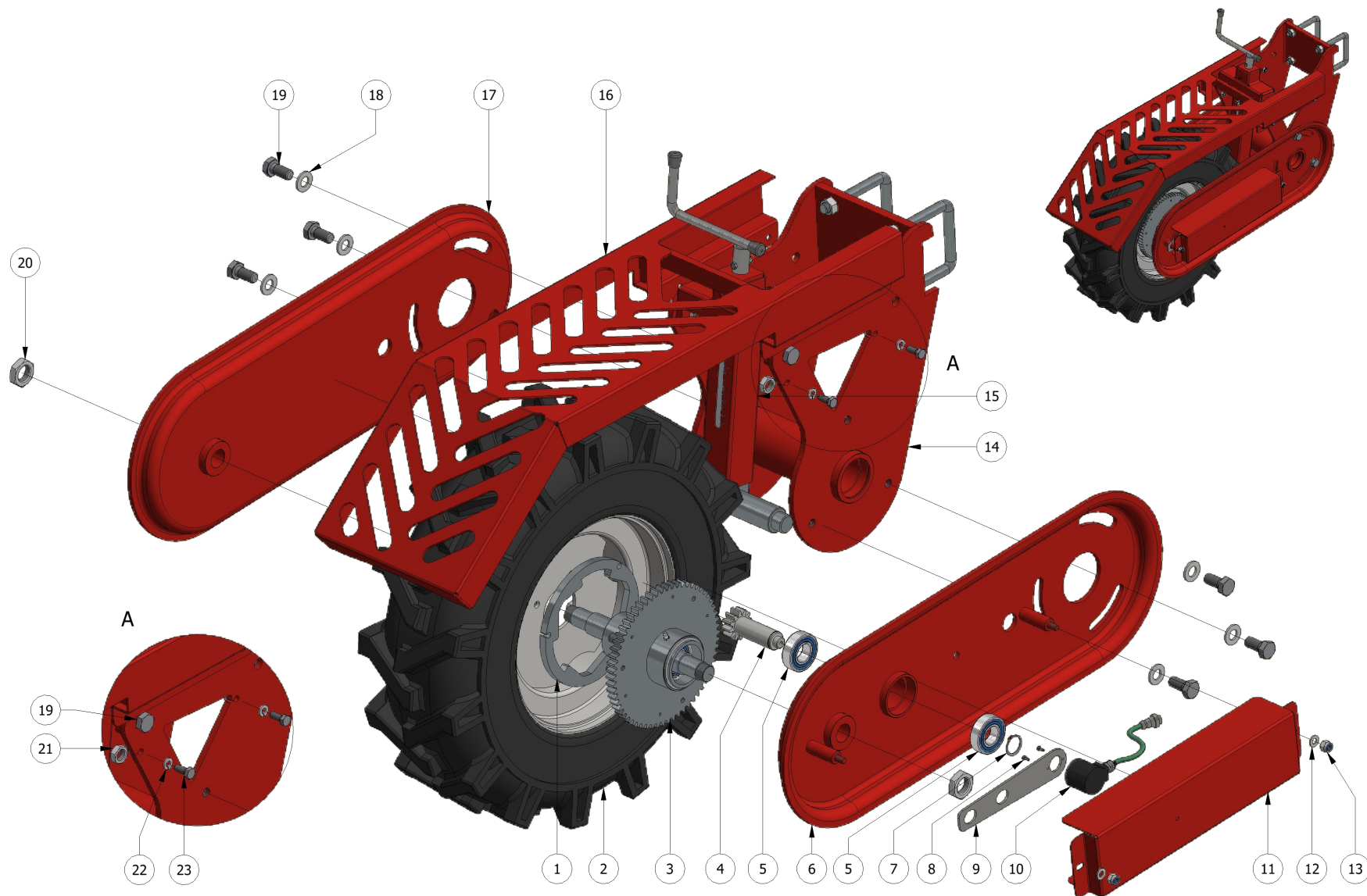
GRUPPO RUOTA 6.50/80-12 INVERSA REG. MAN. CON TRASM.

TAVOLA
DRAWING

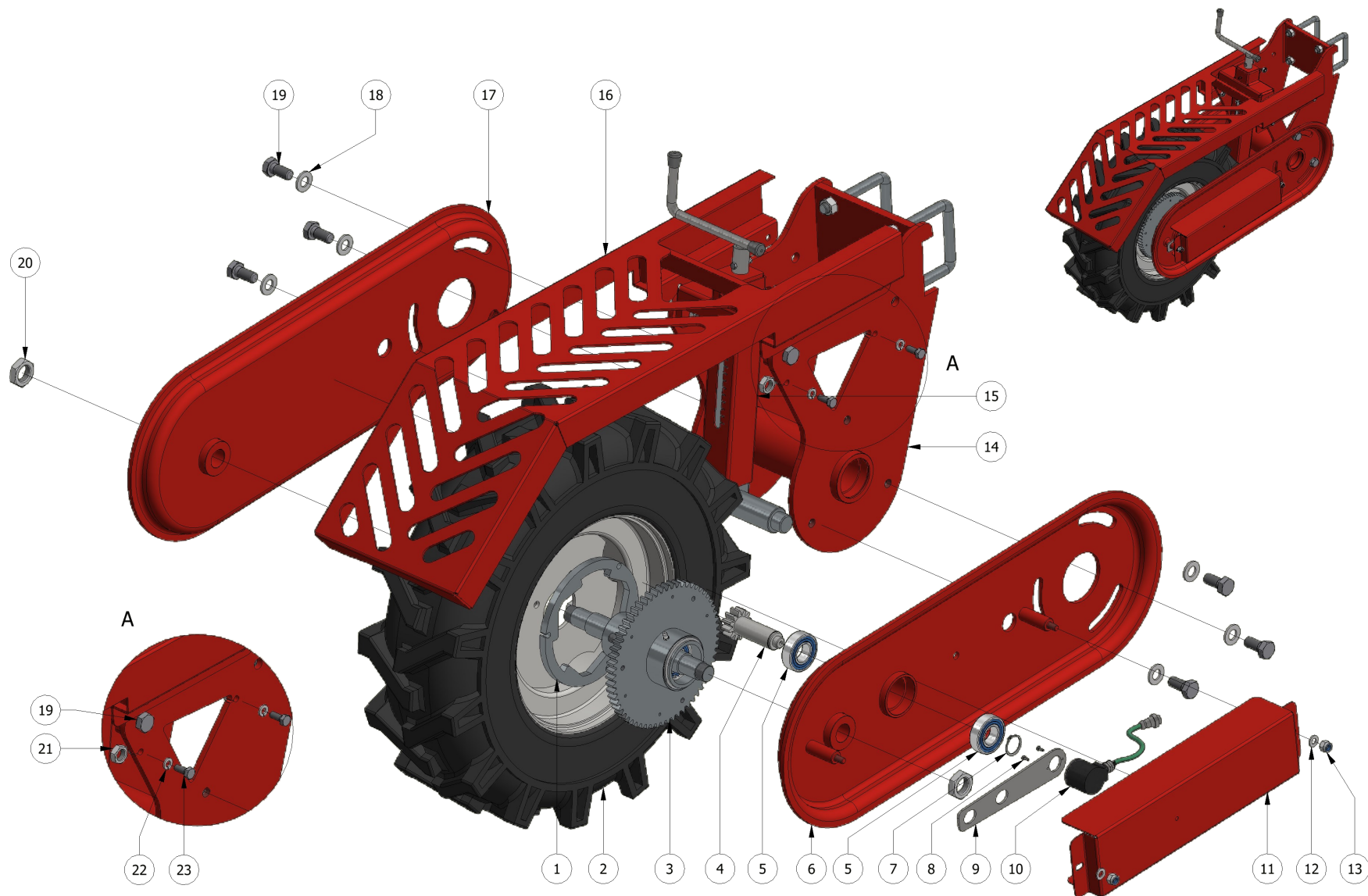
34

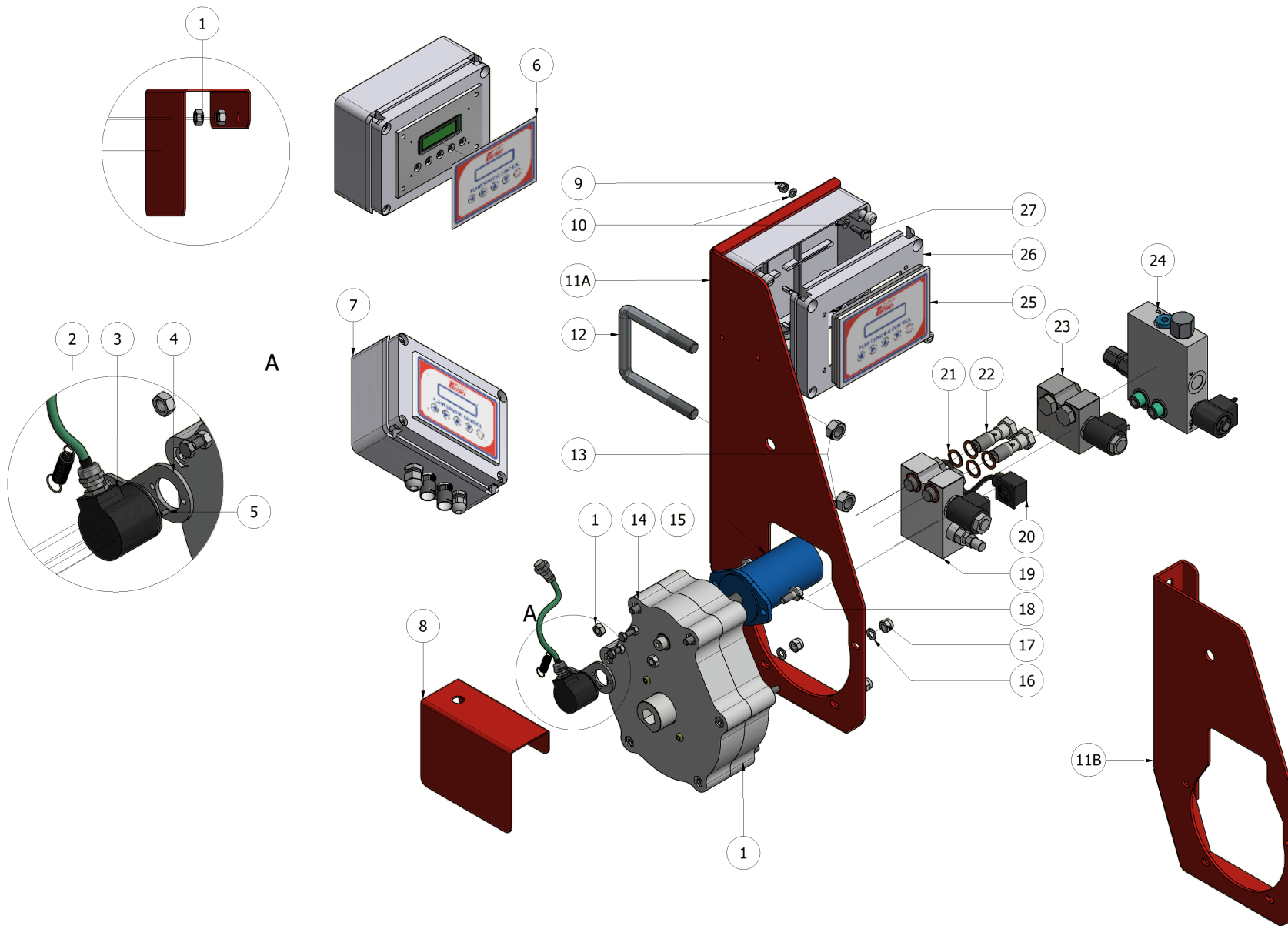
N°	CODICE	DESCRIZIONE	DESCRIPTION	Q.tà
1	FER00293	RUOTA 6,5/80-12		1
2	FER00822	MOZZO CON CRICCA COMPLETO RUOTA 6.50/80-12		1
3	FER00315	CARTER SUPPORTO RUOTA 6.50/80-12 CON TRASMISSIONE		1
4	00000155	Dado M22x1.5 UNI5589		2
5	FER00416	TENDICATENA TRASMISSIONE DX COMPLETO		1
6	00000187	Cuscinetto 6205-2RS1 - 25 x 52 x 15		2
7	00000196	Anello UNI 7435 - 25		1
8	FER00042	CORONA CAMBIO 1/2" Z=38		1
9	FER00031	PIGNONE CAMBIO Z20 1/2"-5/16" COMPLETO DI SPINA		1
10	FER00824	RONDELLA D.8X63 FISSAGGIO INGRANAGGI CAMBIO		1
11	00000060	VTE M8 x 16 UNI5739		1
12	FER00815	CATENA 1/2" 5/16" 93 PASSI		1
13	FER00008	CARTER TRASMISSIONE GRUPPO RUOTA		1
14	00000243	GALLETTO FEMMINA M8		2
15	FER00040	CORONA CAMBIO Z=32 1/2"-5/16"		1
16	FER00041	CORONA CAMBIO 1/2" Z=35		1
17	FER00030	PIGNONE CAMBIO 1/2" Z=26 CON SPINA		1
18	00000117	VTE M14 x 30 UNI5739		8
19	00000171	Rosetta M14 UNI 6592V		6
20	00000201	Anello UNI 7437 - 55		1



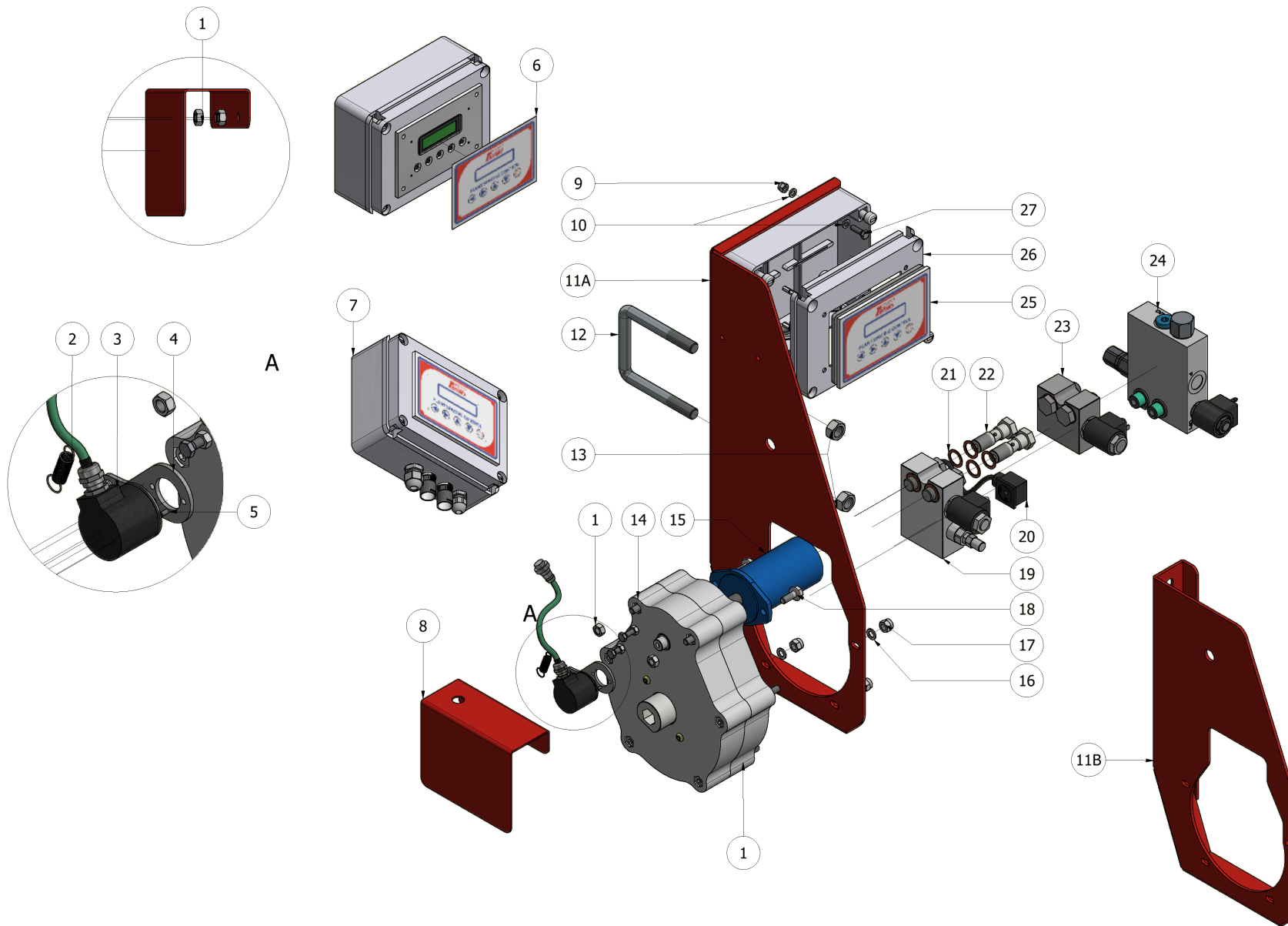


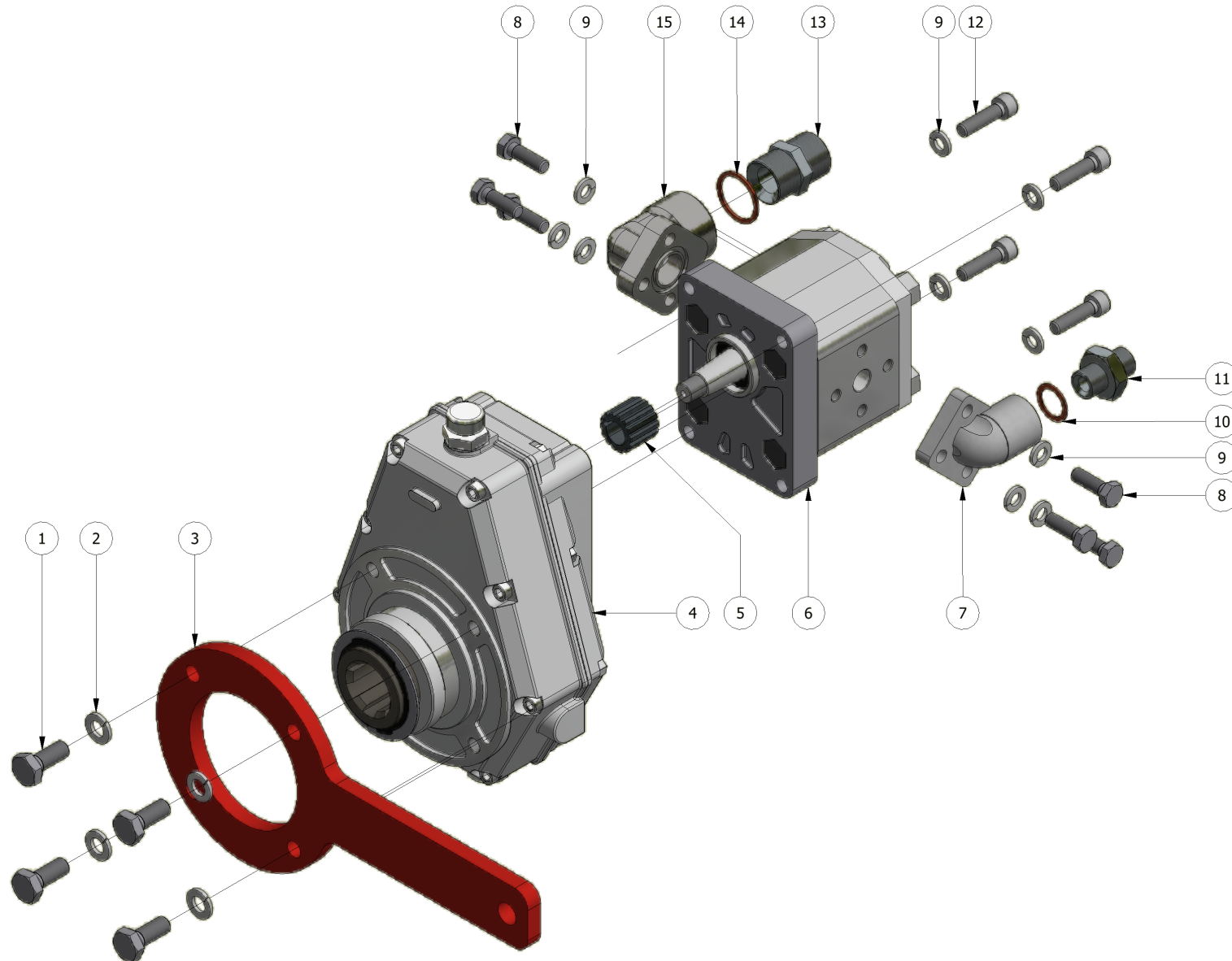
N°	CODICE	DESCRIZIONE	DESCRIPTION	Q.tà
1	FER11197	FLANGIA CRICCA PER FPA		1
2	FER00293	RUOTA 6,5/80-12		1
3	FER00822	MOZZO CON CRICCA COMPLETO RUOTA 6.50/80-12		1
4	FER08189	PIGNONE INVERSIONE CAMBIO RUOTA 6.50/80-12 PER PSC		1
5	00000187	Cuscinetto 6205-2RS1 - 25 x 52 x 15		2
6	FER00315	CARTER SUPPORTO RUOTA 6.50/80-12 CON TRASMISSIONE		1
7	00000196	Anello UNI 7435 - 25		1
8	00000324	Vite UNI 7687 M3x8		2
9	FER08188	SUPPORTO ENCODER PSC SU RUOTA		1
10	ME000055	ENCODER 12V 360 IMPULSI/GIRO		1
11	FER00804	CARTER CAMBIO ELETTRONICO PSC GRUPPO RUOTA		1
12	00000161	Rosetta M8 UNI 6592V		2
13	00000077	Dado UNI 7473 M8		2
14	FER00314	ATTACCO CARTER SUPPORTO RUOTA INVERSA CON TRASMISS		1
15	FERP000004	PIANTONE REG. MANUALE COMPLETA RUOTA 6,50/80-12		1
16	FER03010	CARTER COPRI RUOTA REGOLABILE INVERSO		1
17	FER00022	CARTER SUPPORTO RUOTA SENZA TRASMISSIONE		1
18	00000171	Rosetta M14 UNI 6592V		6
19	00000117	VTE M14 x 30 UNI5739		8
20	00000155	Dado M22x1.5 UNI5589		2

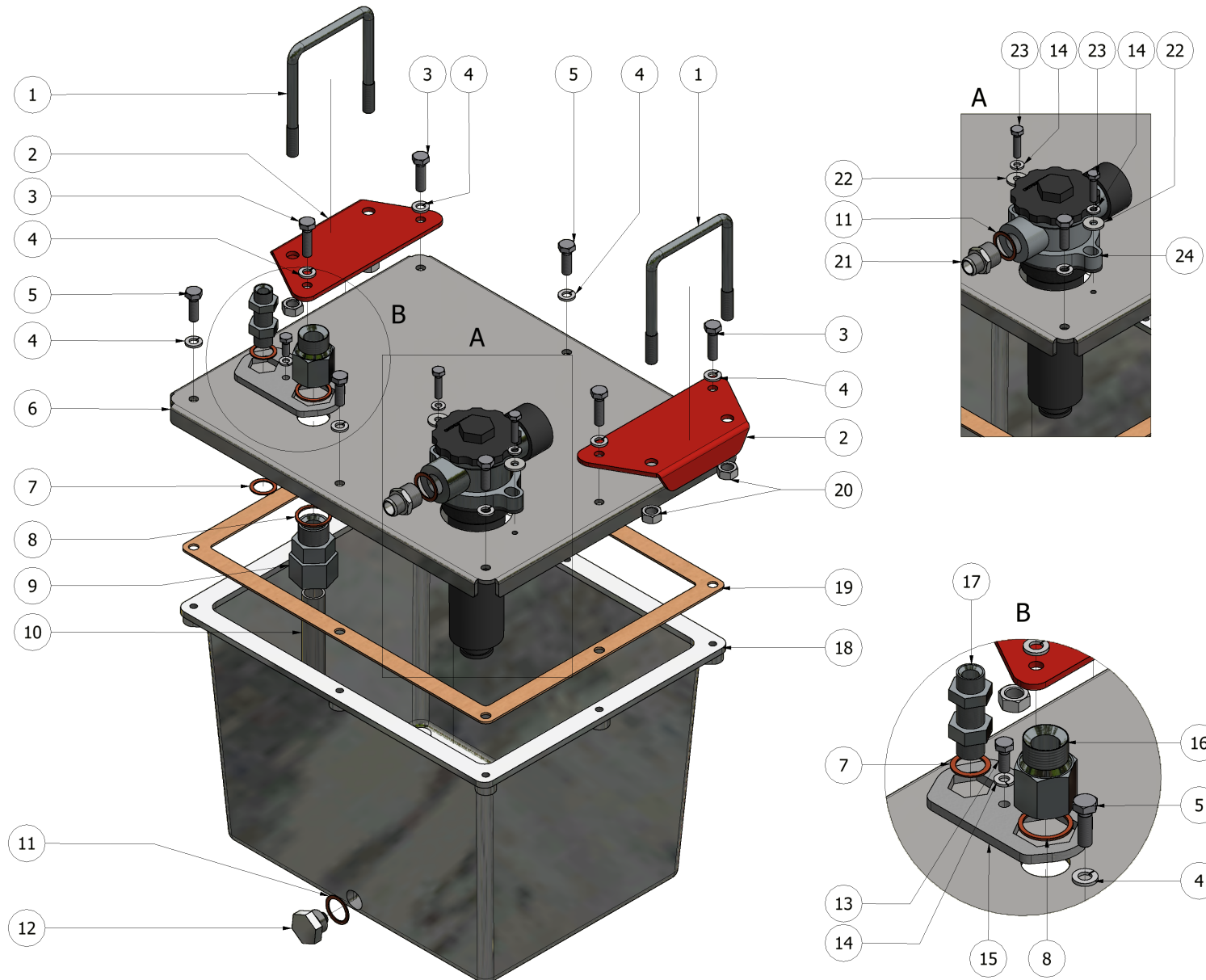




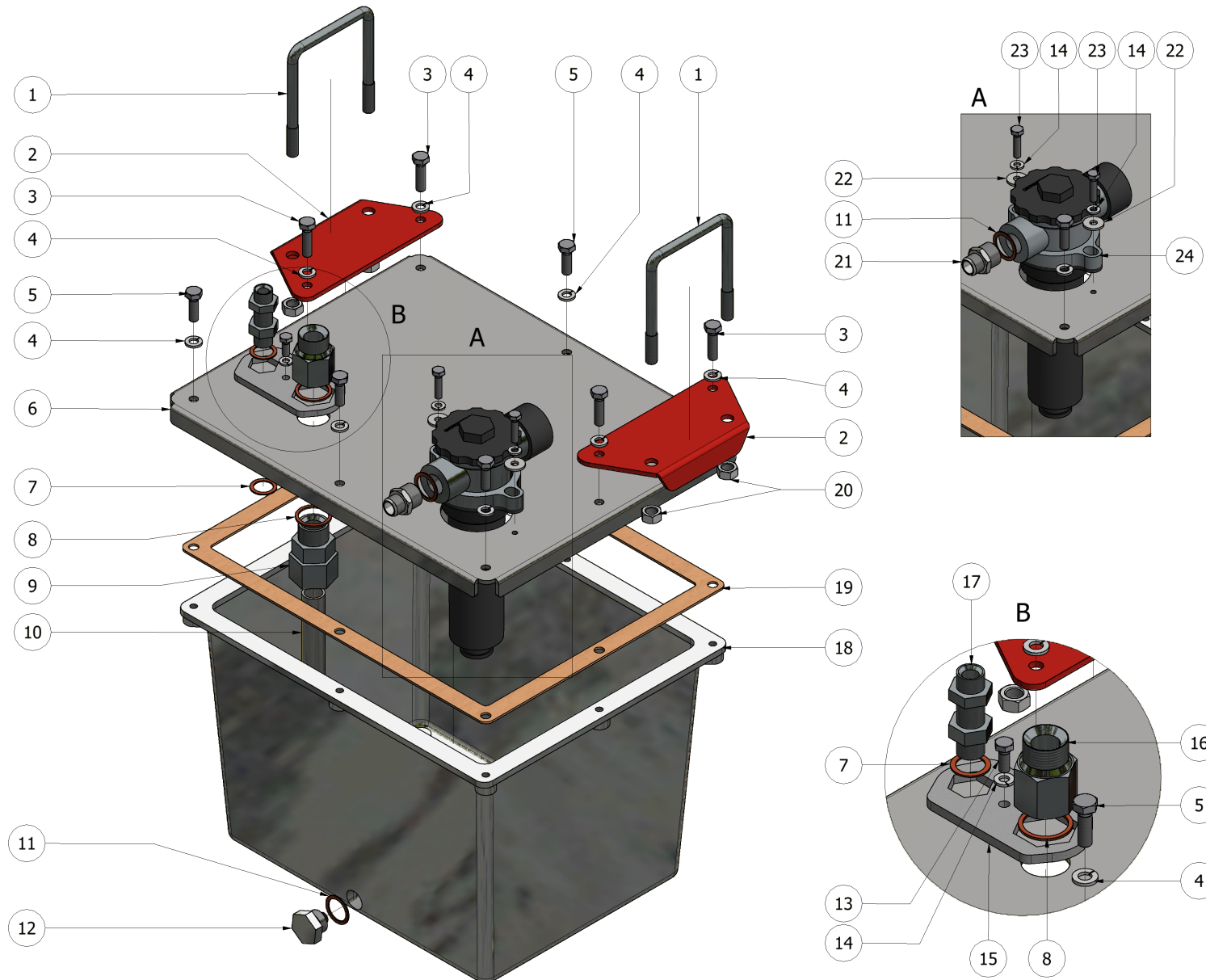
N°	CODICE	DESCRIZIONE	DESCRIPTION	Q.tà
1	0000076	Dado M8 UNI5588		8
2	FER00664	MOLLA TRAZ. Ø9x23 FILO Ø0,8 INOX		1
3	ME000055	ENCODER 12V 360 IMPULSI/GIRO		1
4	FER05803	SUPP. ENCODER 360 imp/giro SCATOLA INGRANAGGI		1
5	00001150	VSTEI UNI 5923-M3x6		3
6	FER04400	TASTIERA A MEMBRANA PLANT SPACING CONTROL FERRARI		1
7	FER04916	SCATOLA PSC COMPRESA DI TASTIERA A MEMBRANA		1
8	FER01237	CARTER ENCODER MOTORE IDRAULICO		1
9	00001430	DADO UNI 7474 M6		4
10	00000157	Rosetta M6 UNI 6592V		8
11A	FER00437	SUPPORTO SCATOLA INGRANAGGI CON SUPP. COMANDO PSC		1
11B	FER00852	SUPPORTO SCATOLA INGRANAGGI PSC		1
12	00001108	CAVALLOTTO M14x81x110/40 (80x80)		1
13	00000128	Dado M14 UNI5588		2
14	FER00262	SCATOLA INGRANAGGI COMPLETA - PSC		1
15	FER00583	MOTORINO IDRAULICO 32 cm ³		1
16	00000161	Rosetta M8 UNI 6592V		4
17	00000077	Dado UNI 7473 M8		4
18	00001203	VITE TE CON FLANGIA ZIGRINATA M8X20 ZINCATO		2
19	FER03203	VALVOLA PROPORZIONALE CON VALVOLA DI MASSIMA		1

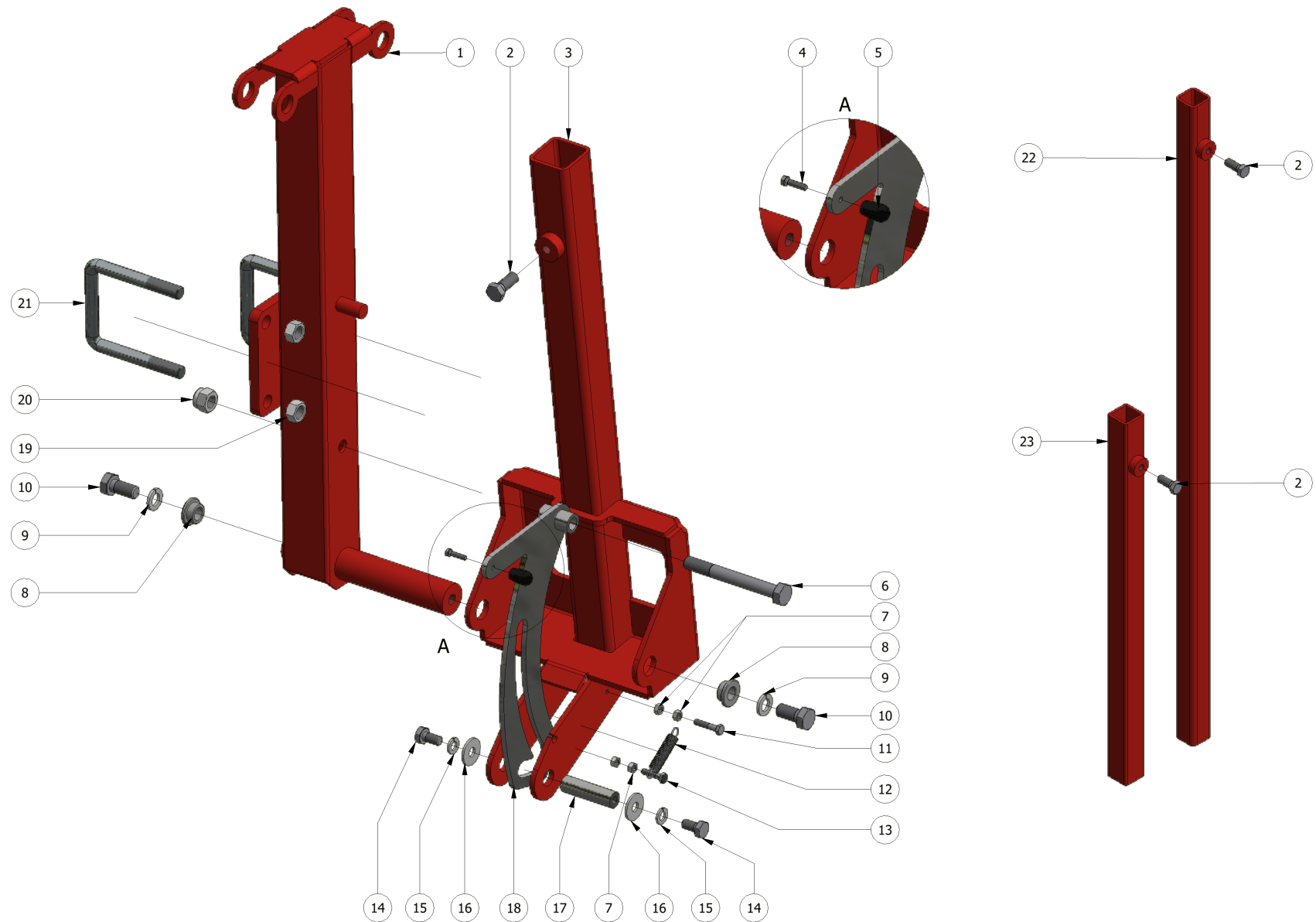




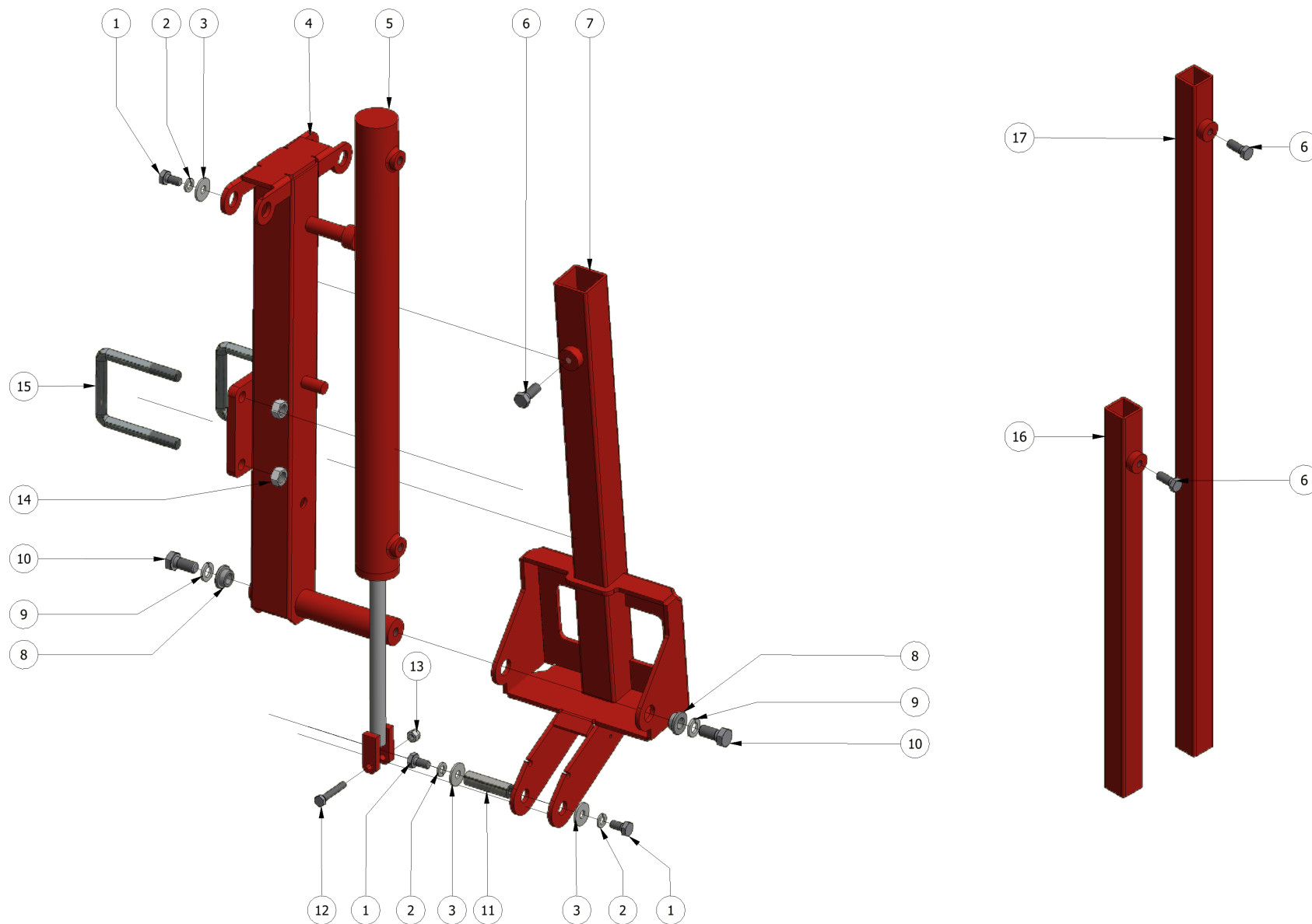


N°	CODICE	DESCRIZIONE	DESCRIPTION	Q.tà
1	00002673	CAVALLOTTO M10x81x110/30 (80x80)		2
2	FER13858	40/10 SUPPORTO PIANO SERBATOIO OLIO PSC		2
3	00000063	VTE M8 X 30 UNI5739 ZINCATO		4
4	00000162	ROSETTA M8 DIN 127-B ZINCATO		8
5	00000062	VTE M8 X 25 UNI5739 ZINCATO		4
6	FER13822	COPERCHIO SERBATOIO PSC		1
7	00000657	RONDELLA RAME 3/8"		2
8	00000760	RONDELLA RAME 3/4"		2
9	00002772	RACCORDO 3/4" DRITTO CON OGIVA PER TUBO MET. Ø20		1
10	FER13824	TUBO ASPIRAZIONE SERBATOIO OLIO PSC		1
11	00000503	RONDELLA RAME 1/2"		2
12	00000816	TAPPO DA 1/2" MAGNETIZZATO		1
13	00000041	VTE M6 X 16 UNI5739 ZINCATO		1
14	00000158	ROSETTA M6 DIN 127-B ZINCATO		3
15	FER13823	FLANGIA ASPIRAZIONE SERBATOIO OLIO PSC		1
16	00003135	COLONNETTA 3/4" M - 3/4" F L30 (OLEODINAMICA)		1
17	00002842	NIPLES PASSAPARETE 3/8"		1
18	00003412	SERBATOIO IN ALLUMINIO CAPACITA'=16dm ³		1
19	00003434	GUARNIZIONE CP16 SERBATOIO OLIO PSC		1
20	00000092	Dado M10 UNI5588		4





N°	CODICE	DESCRIZIONE	DESCRIPTION	Q.tà
1	FER14513	SUPPORTO TRACCIATORE 2020		1
2	00000097	VTE M12 x 30 UNI5739		3
3	FER14515	TRACCIATORE 2020		1
4	00000697	VTE M5 x 20 UNI5739		1
5	00003606	POMOLO FILETTO FEMMINA M6		1
6	00000127	VTE M14 x 120 UNI5737		1
7	00000056	Dado M6 UNI5588		4
8	FER03703	BOCCOLA FLANGIATA 14X22X30X4X12		2
9	00000172	Rosetta M14 DIN 127-B		2
10	00000117	VTE M14 x 30 UNI5739		2
11	00000030	VTE M6 x 30 UNI5737		1
12	FER00669	MOLLA TRAZ. Ø12X63 FILO 1,3		1
13	00000494	VTE M6 x 25 ISO 4014		1
14	00000079	VTE M10 x 20 UNI5739		2
15	00000166	Rosetta M10 DIN 127-B		2
16	00000167	Rosetta M10 UNI 6593		2
17	FER14516	SPINA Ø18 L=64		1
18	FER14514	FERMO MANUALE TRACCIATORI 2020		1
19	00000128	Dado M14 UNI5588		4
20	00000129	Dado UNI 7473 M14		1
21	00001108	CAVALLOTTO M14x81x110/40 (80x80)		2
22	FER14518	SFILO LUNGO TRACCIATORI		1
23	FER14517	SFILO CORTO TRACCIATORI		1



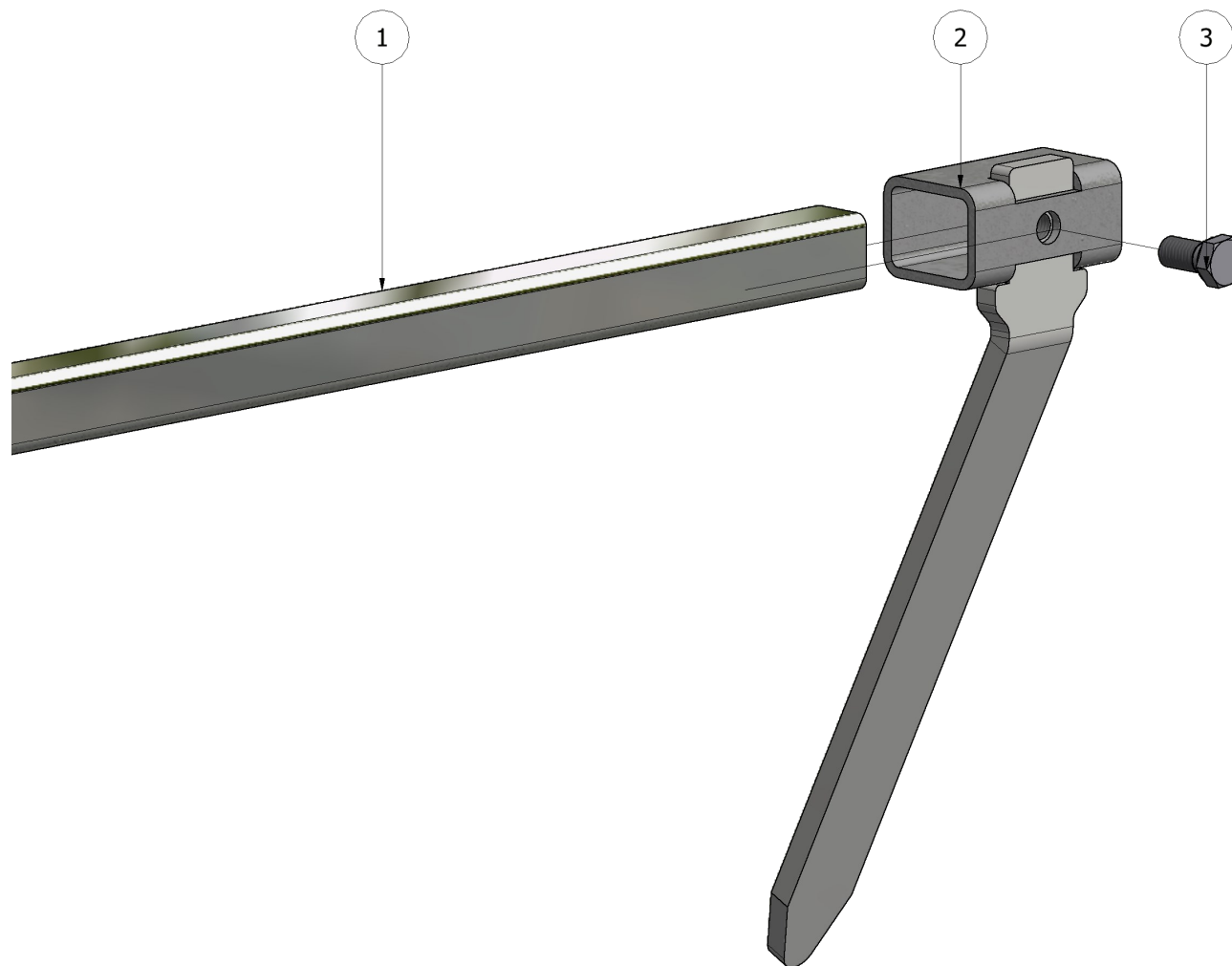


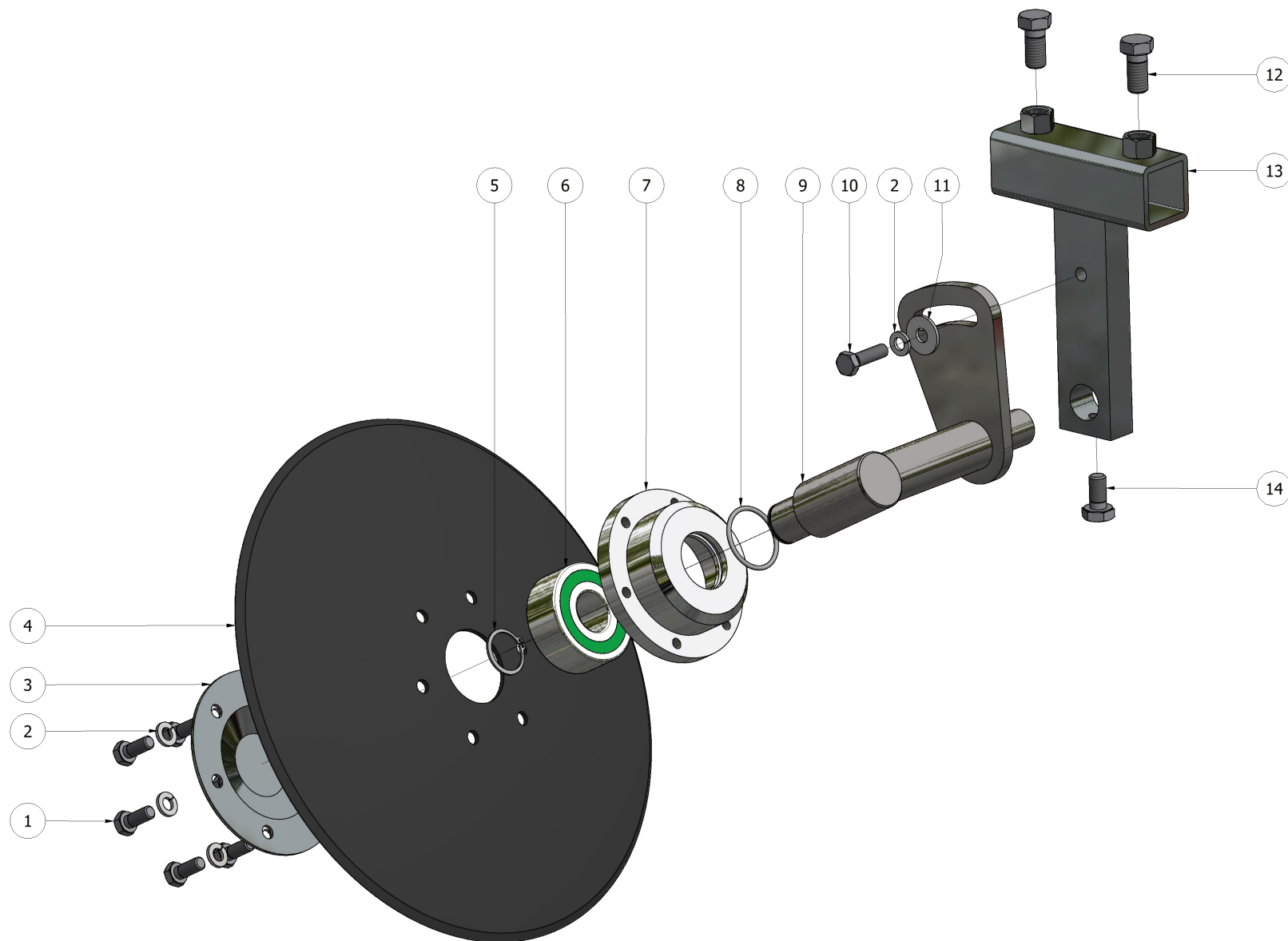
Tracciatore idraulico

TAVOLA
DRAWING

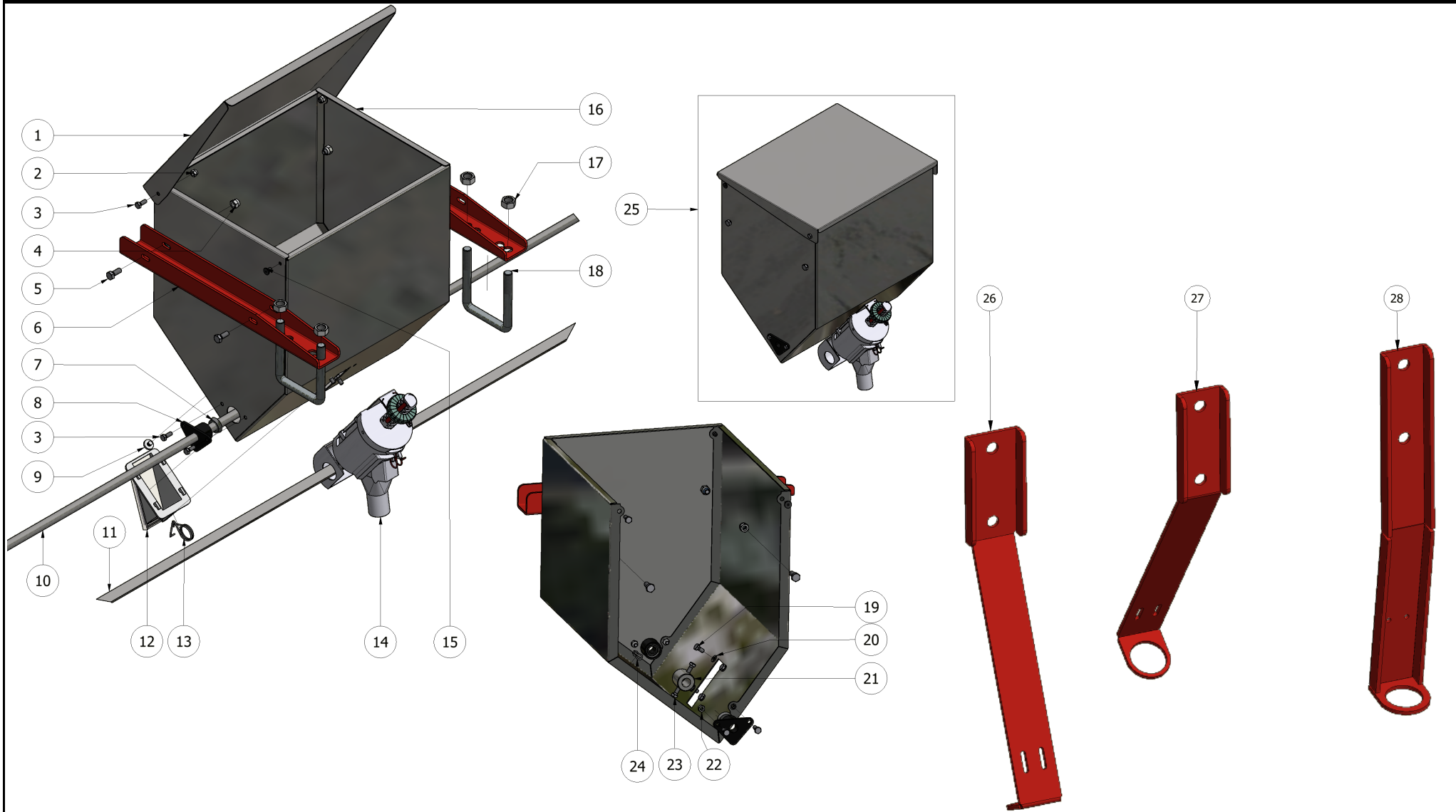
39

N°	CODICE	DESCRIZIONE	DESCRIPTION	Q.tà
1	00000079	VTE M10 X 20 UNI5739 ZINCATO		3
2	00000166	Rosetta M10 DIN 127-B		3
3	00000167	Rosetta M10 UNI 6593		3
4	FER14513	SUPPORTO TRACCIATORE		1
5	FER14651	CILINDRO 45/20 CORSA 220 TRACCIATORI		1
6	00000097	VTE M12 X 30 UNI5739 ZINCATO		1
7	FER14515	TRACCIATORE		1
8	FER03703	BOCCOLA FLANGIATA 14X22X30X4X12		2
9	00000172	Rosetta M14 DIN 127-B		2
10	00000117	VTE M14 x 30 UNI5739		2
11	FER14516	SPINA Ø18 L=64		1
12	00000067	VTE M8 X 50 UNI5739 ZINCATO		1
13	00000077	DADO UNI 7473 M8 ZINCATO		1
14	00000128	DADO M14 UNI5588 ZINCATO		4
15	00001108	CAVALLOTTO M14x81x110/40 (80x80)		2
16	FER14517	SFILO CORTO TRACCIATORI		1
17	FER14518	SFILO LUNGO TRACCIATORI		1

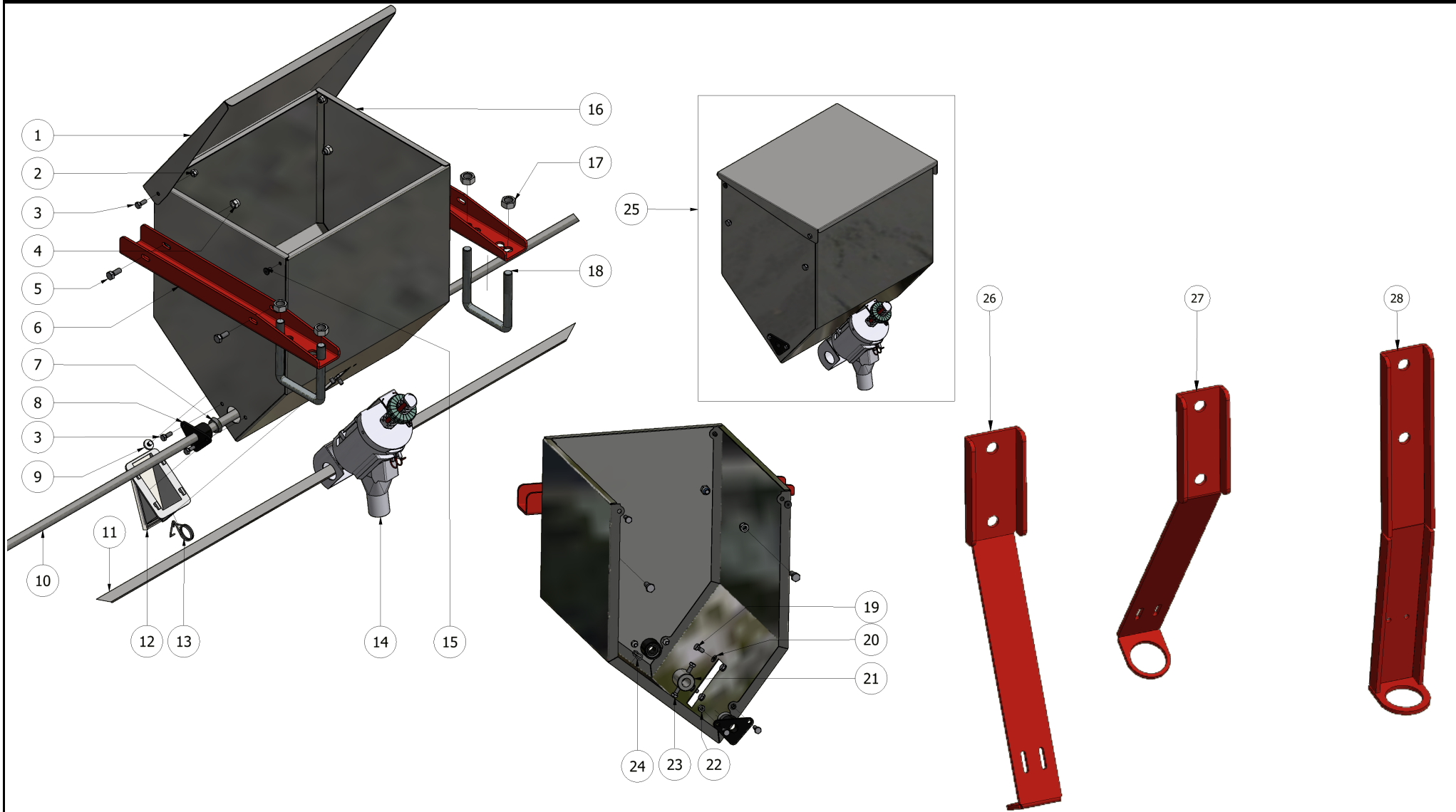


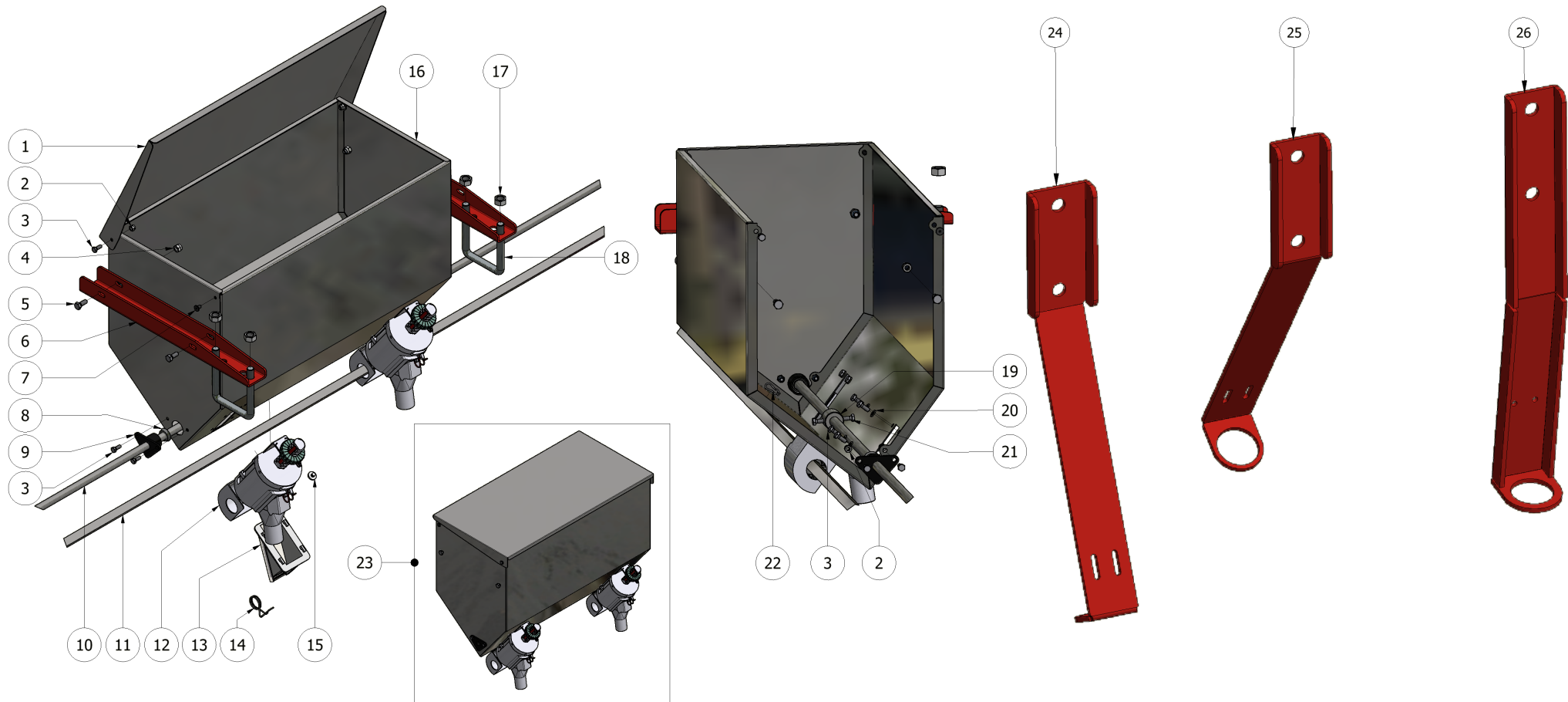


N°	CODICE	DESCRIZIONE	DESCRIPTION	Q.tà
1	00000061	VTE M8 x 20 UNI5739		6
2	00000162	ROSETTA M8 DIN 127-B		7
3	FER00748	CONTROPIASTRA PROTEZIONE CUSCINETTI		1
4	00001472	DISCO BOMBATO Ø320 CON FORO Ø46		1
5	00000196	ANELLO UNI 7435 - 25		1
6	00003526	CUSCINETTO 3305 A-2RS1 - 25 x 62 x 25.4		1
7	FER14575	FODERO SUPPORTO DISCO BOMBATO LATO CONVESSO		1
8	00003548	GUARNIZIONE OR 3137 39,84x34,6		1
9A	FER14571	SUPPORTO DX DISCO ANTERIORE APRISOLCO		1
9B	FER14570	SUPPORTO SX DISCO ANTERIORE APRISOLCO		1
10	00000063	VTE M8 x 30 UNI5739		1
11	00000163	ROSETTA M8 UNI 6593		1
12	00000096	VTE M12 X 25 UNI5739 ZINCATO		2
13	FER00552	SUPPORTO DISCO TRACCIATORE		1
14	00000079	VTE M10 x 20 UNI5739		1

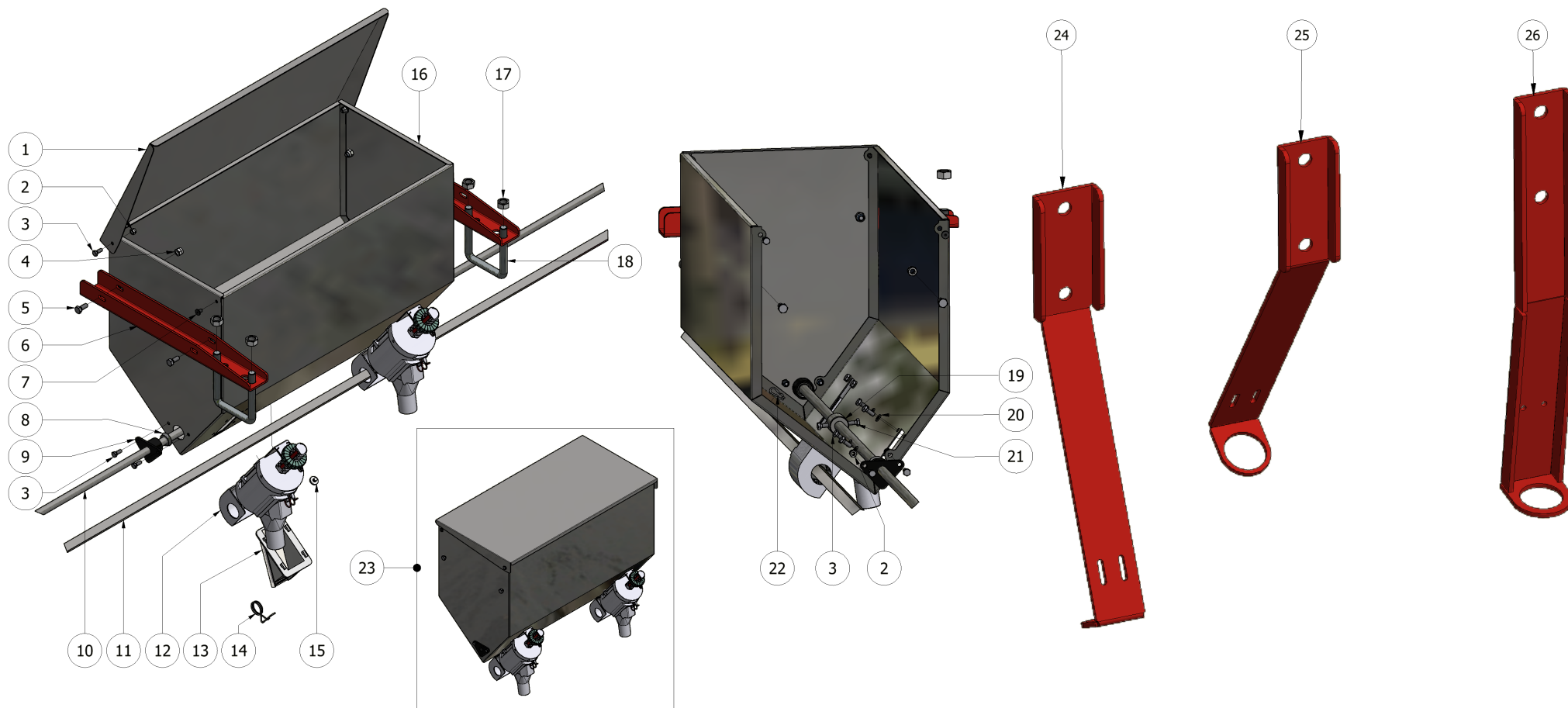


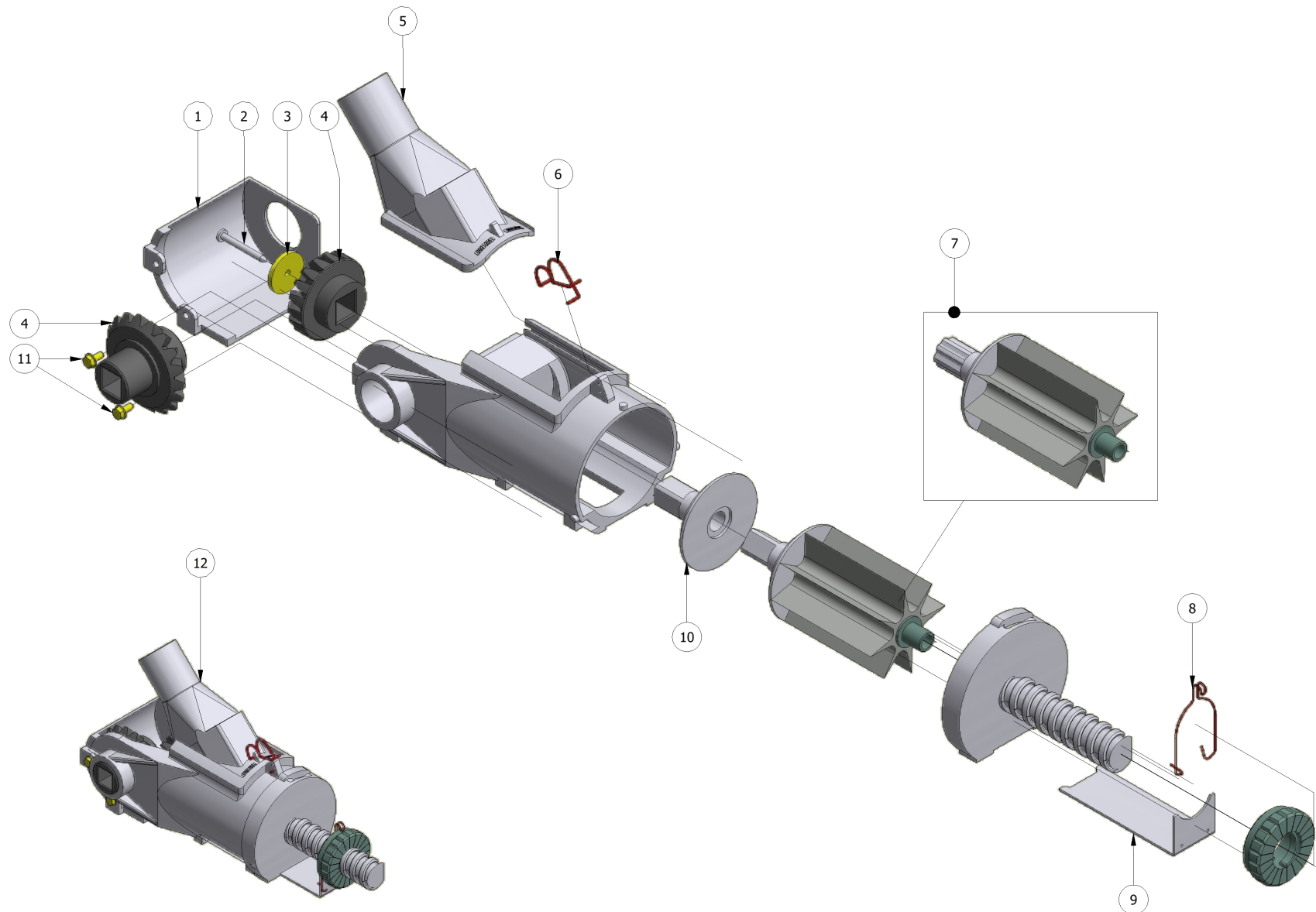
N°	CODICE	DESCRIZIONE	DESCRIPTION	Q.tà
1	FER00310	COPERCHIO SPANDICONC. CASSONE 1 USCITA		1
2	00001783	Dado UNI 7473 M6		2
3	00000041	VTE M6 x 16 UNI5739		6
4	00001784	DADO UNI 7473 M8 INOX		4
5	00003516	VTE M8 X 20 UNI5739 INOX		4
6	FER12531	STAFFA SUPPORTO SPANDICONCIME AMBIVALENTE		2
7	FER00292	GUARNIZIONE ALBERO MISCELATORE		2
8	FER00077	BOCCOLA SUPPORTO ALBERO MISCELATORE		2
9	00000776	FERMO SCARICO PRODOTTO		1
10	FER00126	ALBERO MISCELATORE Ø15 L3000		1
11	FER00124	ALBERO QUADRO 16X16 INOX L3000		1
12	FER00002	SCARICO PRODOTTO		1
13	00000290	MOLLA SCARICO PRODOTTO		1
14	FER00011	DOSATORE SPANDI CONCIME		1
15	00003437	TAPPO IN GOMMA Ø6 CON TESTA FLANGIATA		2
16	FER00308	CASSONE SPANDICONCIME A 1 USCITA		1
17	00000128	Dado M14 UNI5588		4
18	00001108	CAVALLOTTO M14x81x110/40 (80x80)		2
19	00000040	VTE M6 x 12 UNI5739		4
20	00001782	Rosetta M6 DIN 127-B		4

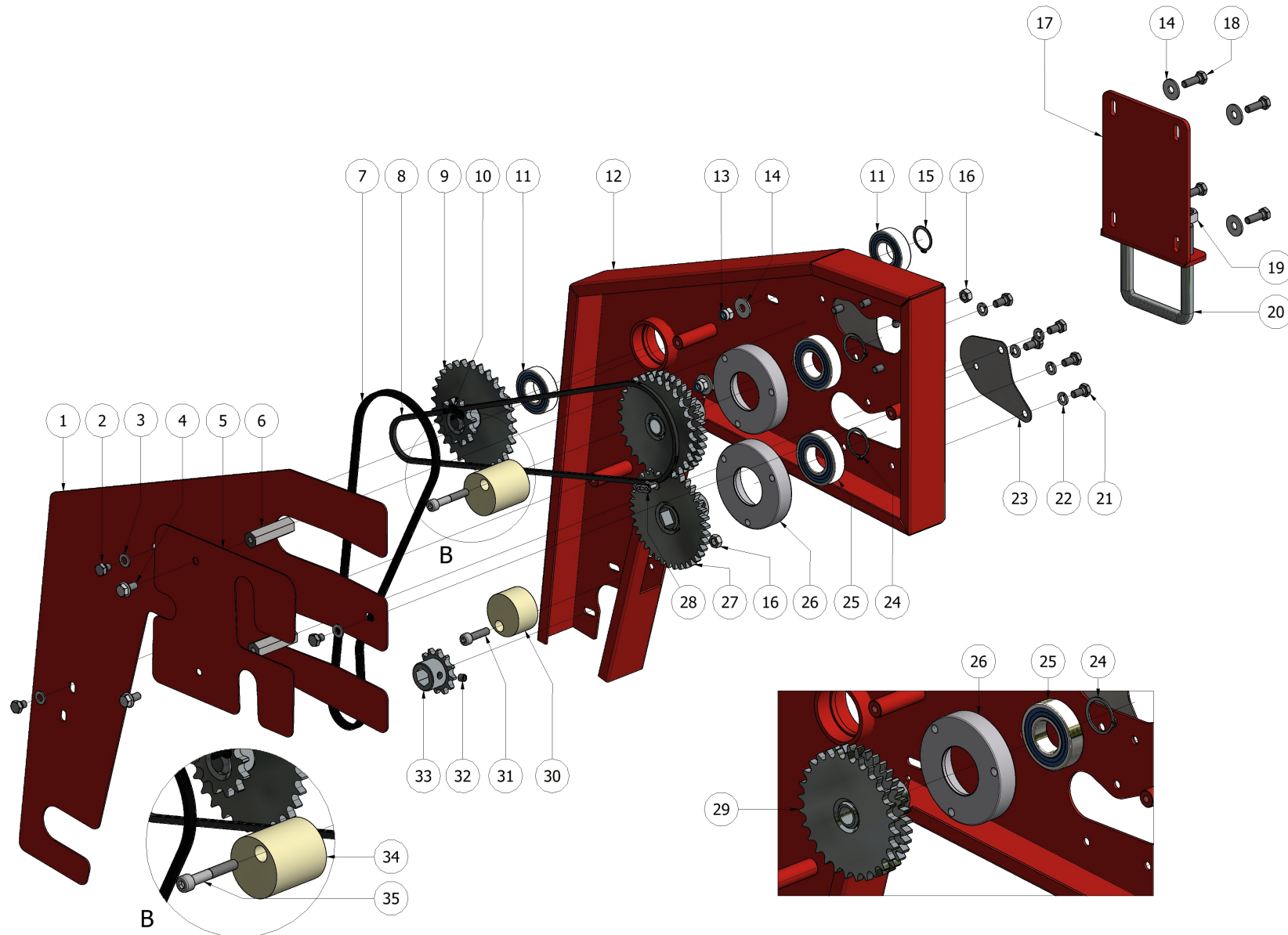




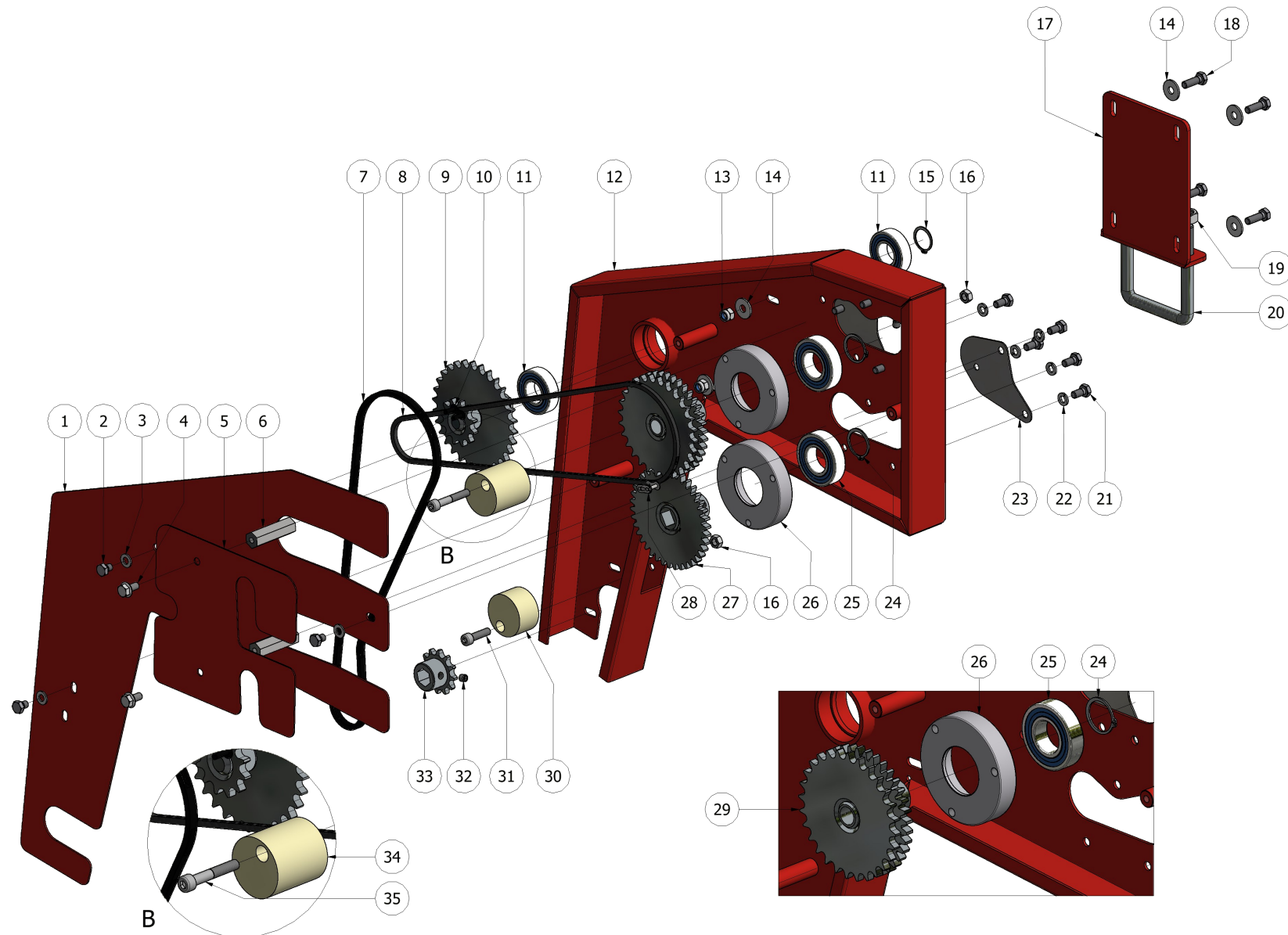
N°	CODICE	DESCRIZIONE	DESCRIPTION	Q.tà
1	FER00009	COPERCHIO CASSONE SPANDICONCIME A 2 USCITE		1
2	00001783	Dado UNI 7473 M6		6
3	00001780	VTE M6 X 16 UNI5739 INOX		14
4	00001784	DADO UNI 7473 M8 INOX		4
5	00003516	VTE M8 X 20 UNI5739 INOX		4
6	FER12531	STAFFA SUPPORTO SPANDICONCIME AMBIVALENTE		2
7	00003437	TAPPO IN GOMMA Ø6 CON TESTA FLANGIATA		2
8	FER00292	GUARNIZIONE ALBERO MISCELATORE		2
9	FER00077	BOCCOLA SUPPORTO ALBERO MISCELATORE		2
10	FER00126	ALBERO MISCELATORE Ø15 L3000		1
11	FER00124	ALBERO QUADRO 16X16 INOX L3000		1
12	FER00011	DOSATORE SPANDI CONCIME		2
13	FER00002	SCARICO PRODOTTO		1
14	00000290	MOLLA SCARICO PRODOTTO		1
15	00000776	FERMO SCARICO PRODOTTO		1
16	FER00072	CASSONE SPANDICONCIME 2 USCITE		1
17	00000128	Dado M14 UNI5588		4
18	00001108	CAVALLOTTO M14x81x110/40 (80x80)		2
19	FER00649	BUSSOLA MISCELATRICE		1
20	00001782	Rosetta M6 DIN 127-B		8



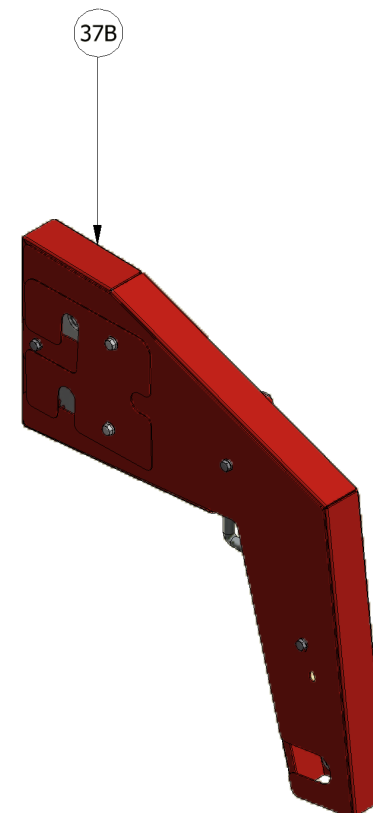
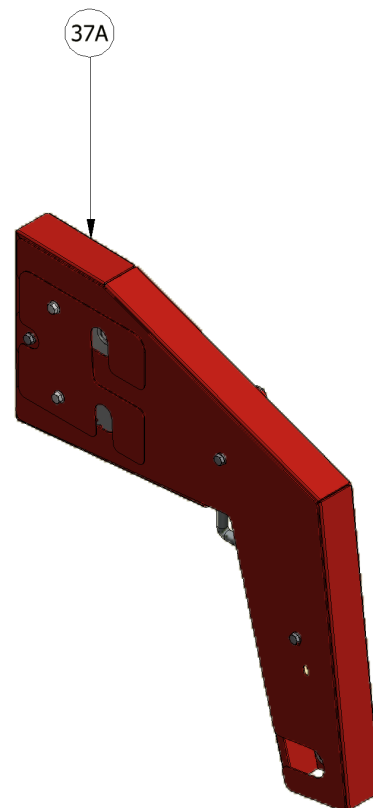
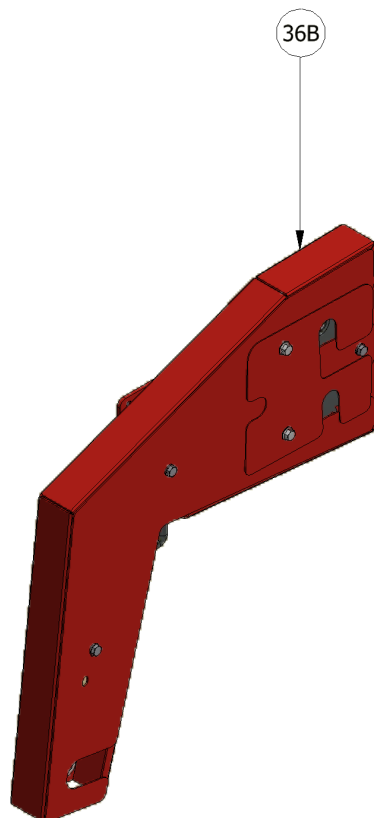
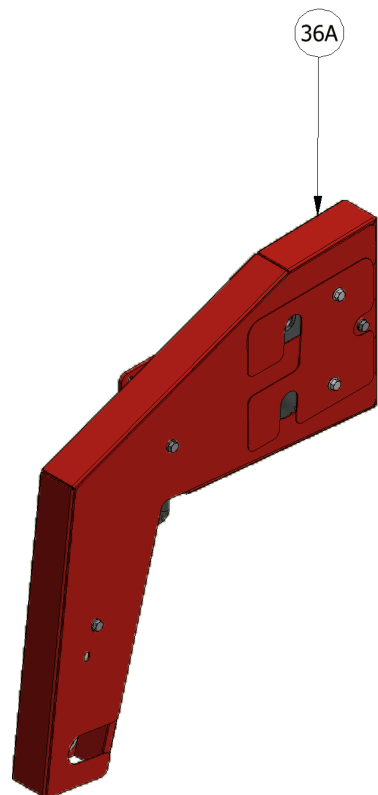


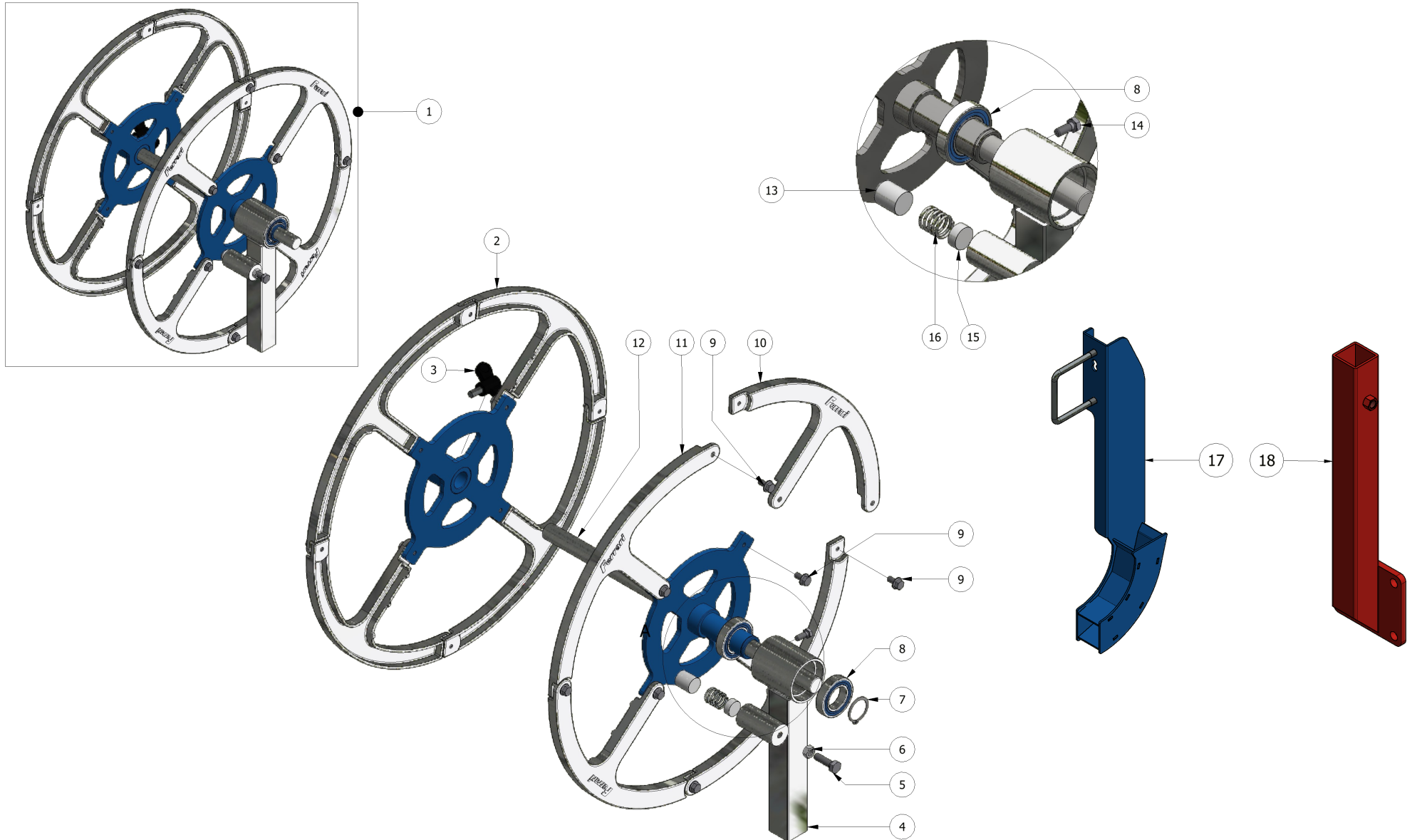


N°	CODICE	DESCRIZIONE	DESCRIPTION	Q.tà
1	FER15146	CARTER TRASMISSIONE UNICA SPANDICONCIME		1
2	0000059	VTE M8 X 10 UNI5739 ZINCATO		3
3	0000161	ROSETTA M8 UNI 6592V		3
4	00002405	VITE TE CON FLANGIA DIN 6921 M8x16		2
5	FER15144	CHIUSURA ANTER. TRASMISSIONE SPANDICONCIME		1
6	FER14894	ESAGONO 17 L=61 FORI M8		2
7	FER00108	CATENA 1/2" 5/16" QRC - 75 PASSI		1
8	FER02892	CATENA 1/2" 5/16" 79 PASSI		1
9	FER00023	CORONA DOPPIA 1/2 Z=30 + 1/2 Z=12		1
10	FER01623	GIUNTO CATENA 1/2" 5/16"		1
11	00000187	CUSCINETTO 6205-2RS1 - 25 x 52 x 15		2
12	FER15145	CARTER TRASMISSIONE UNICA SPANDICONCIME DX		1
13	00000077	DADO UNI 7473 M8		4
14	00000163	ROSETTA M8 UNI 6593		8
15	00000196	ANELLO UNI 7435 - 25		1
16	00000076	DADO M8 UNI5588		2
17A	FER00075	SUPPORTO SCATOLA TRASMISSIONE SPANDICONCIME		1
17B	FER00288	SUPPORTO CARTER TRASMISSIONE SPANDICONCIME SX		1
18	00000062	VTE M8 x 25 UNI5739		4
19	00000128	DADO M14 UNI5588		2

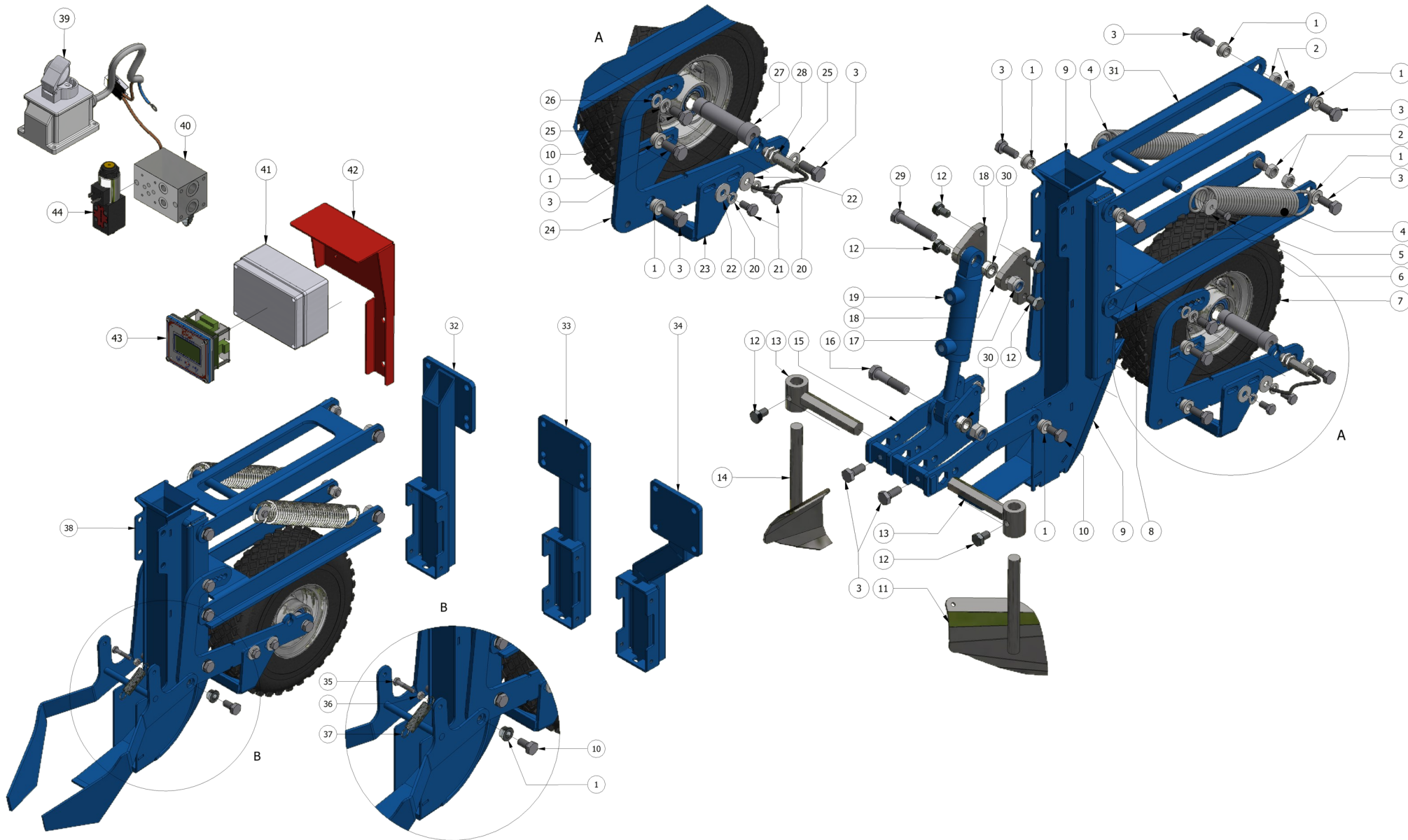


N°	CODICE	DESCRIZIONE	DESCRIPTION	Q.tà
20	00001108	CAVALLOTTO M14x81x110/40 (80x80)		1
21	00000060	VTE M8 x 16 UNI5739		8
22	00000162	ROSETTA M8 DIN 127-B ZINCATO		8
23	FER15143	CHIUSURA POST. TRASMISSIONE SPANDICONCIME		2
24	00000197	ANELLO UNI 7435 - 30		2
25	00000188	CUSCINETTO 6206-2RS1 - 30 x 62 x 16		2
26	FER00003	SUPPORTO CUSCINETTO 6206		2
27	FER00025	CORONA MOD.3 Z38		1
28	FER00218	FALSA MAGLIA CATENA 1/2"		1
29	FER00024	CORONA MOD.3 Z=38 + 1/2 Z=28		1
30	FER01035	TENDICATENA IN NYLON Ø50X30		1
31	00001172	VTCEI UNI 5931-M8x30		1
32	00000213	VSTEI UNI 5923-M8X8 NERA		2
33	FER00026	PIGNONE 1/2" Z12 PER MICROGRAN. E SPANDICONCIME		1
34	FER01034	TENDICATENA IN NYLON Ø50X53		1
35	00001140	VTCEI UNI 5931-M8x50p		1

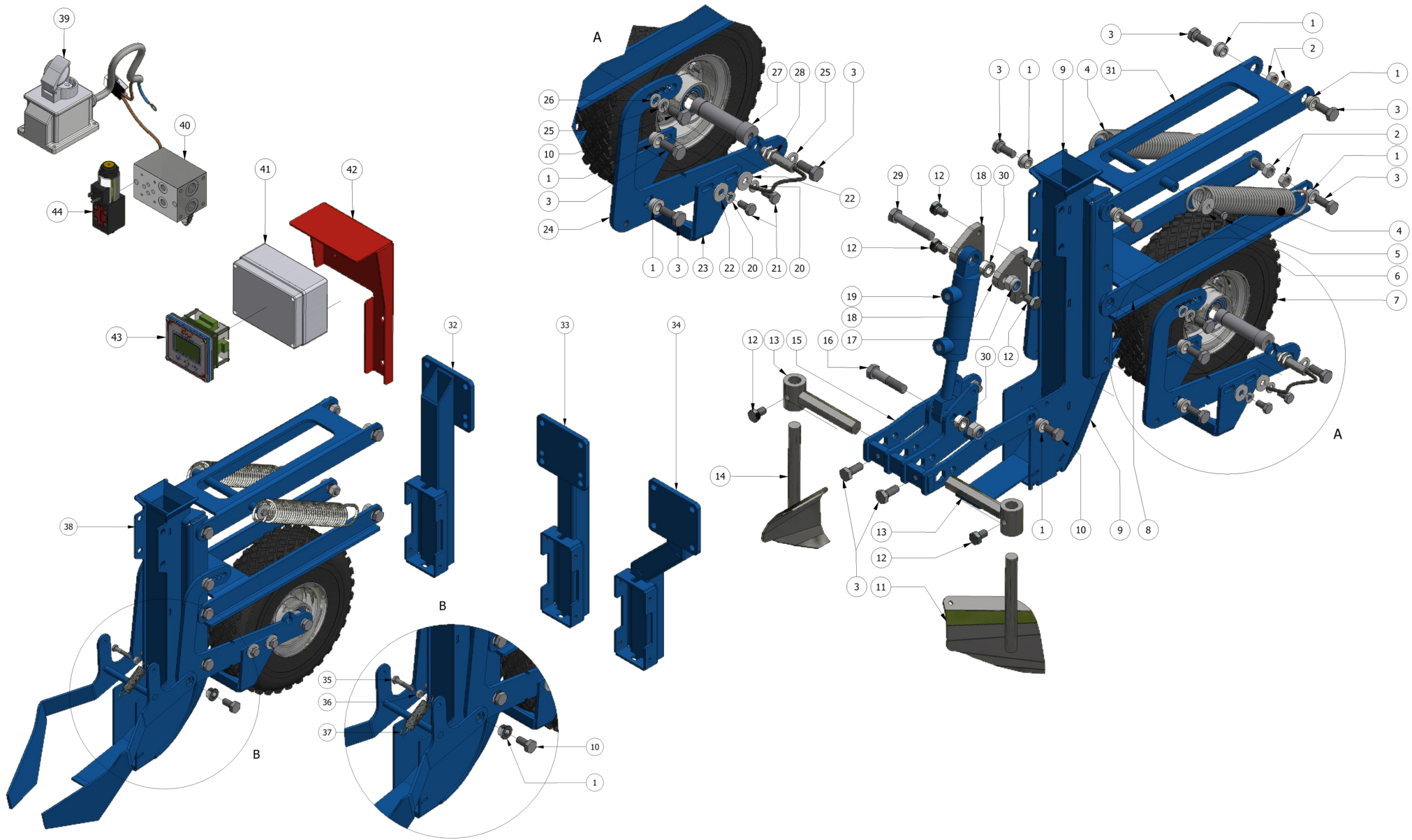




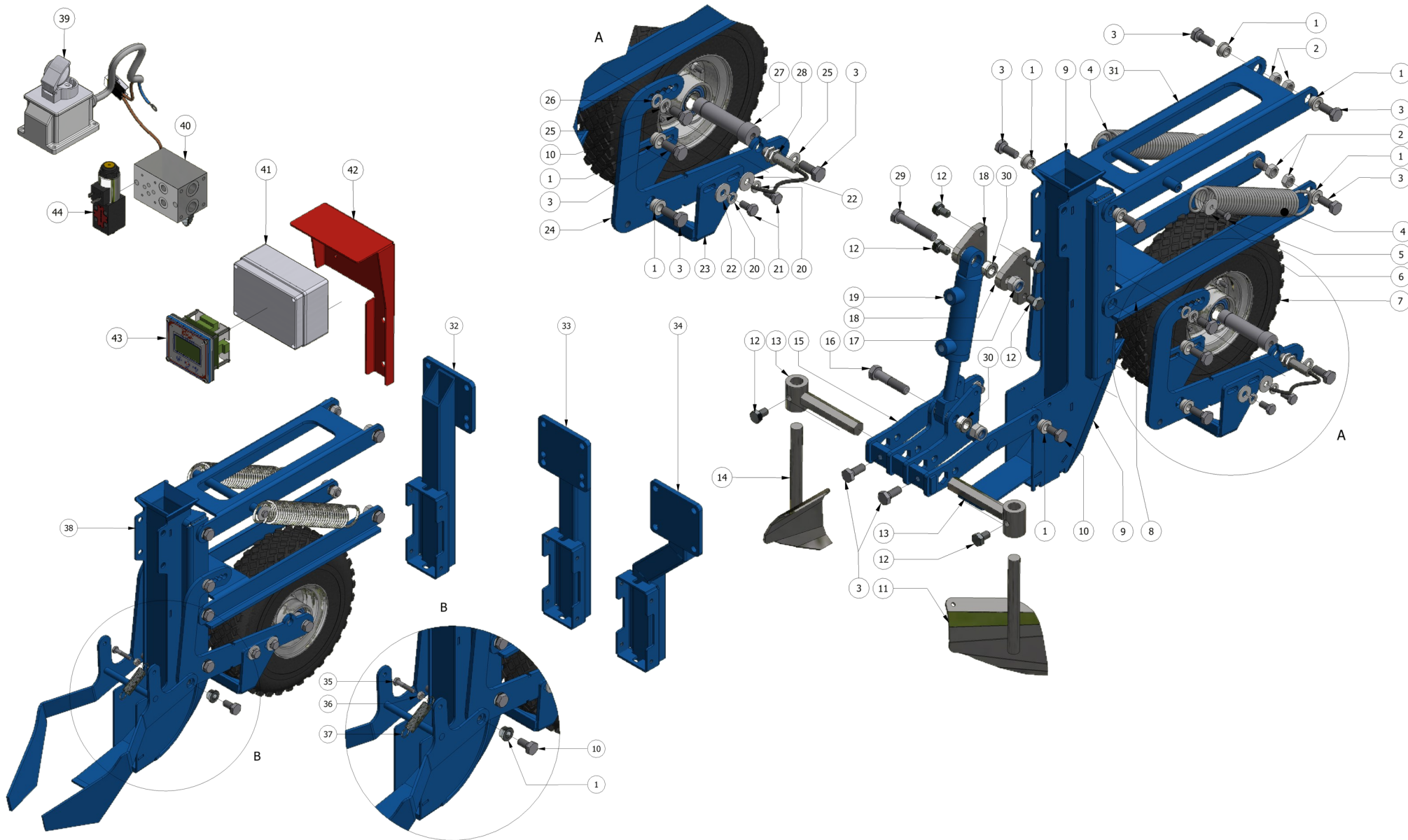
N°	CODICE	DESCRIZIONE	DESCRIPTION	Q.tà
1	FERP000250	STENDI MANICHETTA COMPLETO		1
2	FERP000249	FLANGIAMOBILE BOBINA MANICHETTA		1
3	00001620	GALLETTO M10X20		1
4	FER00572	ATTACCO SUPPORTO BOBINA MANICHETTA		1
5	00000378	VTE M10 x 35 UNI5739		1
6	00000092	Dado M10 UNI5588		1
7	00000199	Anello UNI 7435 - 35		1
8	00000183	Cuscinetto 6007-2RS1 - 35 x 62 x 14		2
9	00001137	Vite TE con flangia dentellata M8x16		16
10	FER13949	FLANGIA CHIUSURA STENDIMANICHETTA		8
11	FERP000248	FLANGIA FISSA BOBINA MANICHETTA		1
12	FER00577	ALBERO SUPPORTO BOBINA MANICHETTA		1
13	FER00575	FRIZIONE STENDI MANICHETTA Ø25X31		1
14	00000061	VTE M8 X 20 UNI5739 ZINCATO		1
15	FER00576	DISCO NYLON SPINGI MOLLA FRIZIONE Ø24X10		1
16	FER00673	MOLLA COMPR. Ø23X25 FILO 2,5mm		1
17A	FER03305	CURVA GUIDA MANICHETTA SULLA BARRA DX		1
17B	FER03842	CURVA GUIDA MANICHETTA SULLA BARRA SX		1
18	FER00842	ATTACCO SUPPORTO STENDIMANICHETTA		1

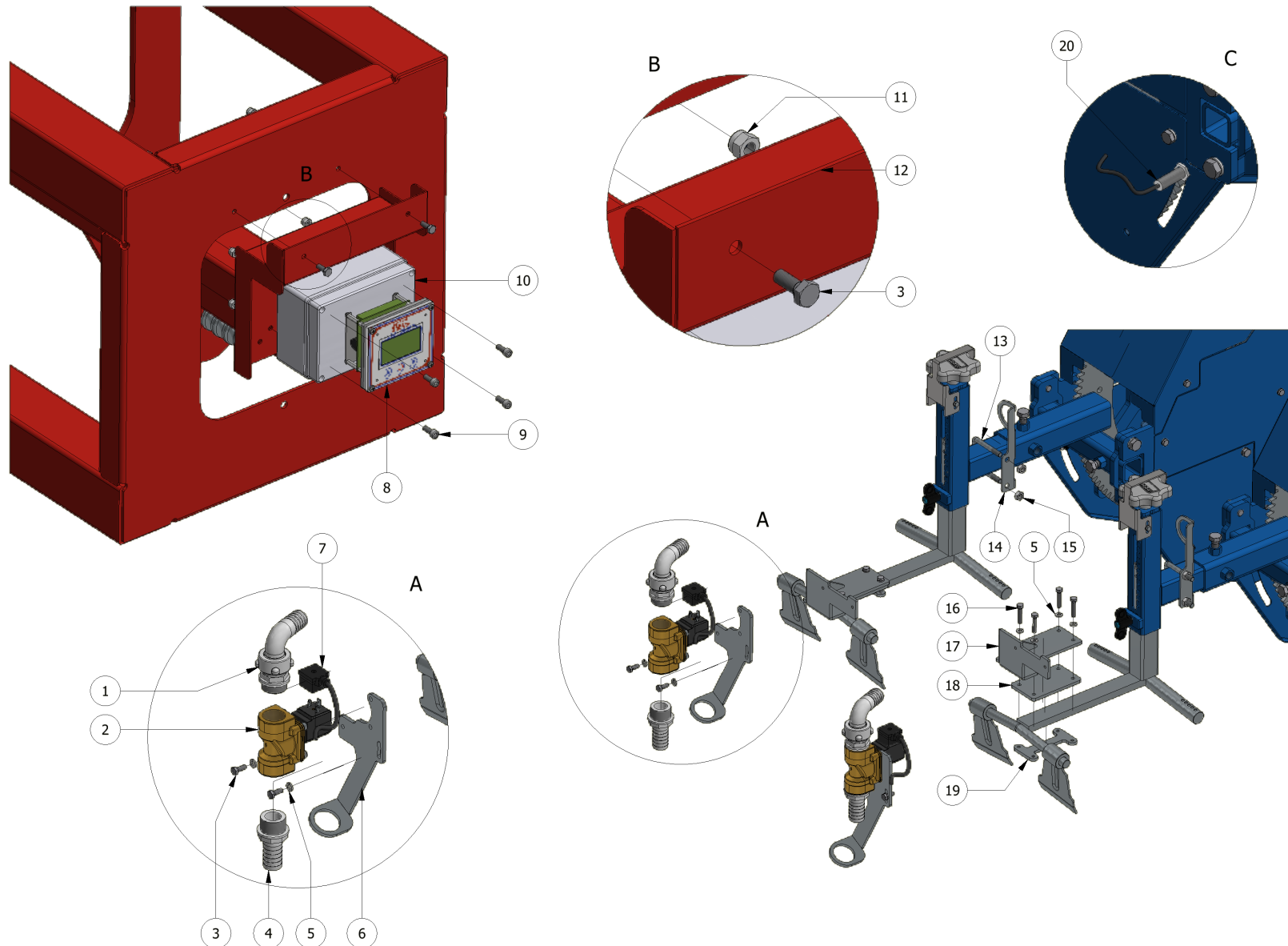


N°	CODICE	DESCRIZIONE	DESCRIPTION	Q.tà
1	FER08753	BOCCOLA FLANGIATA IN FERRO Ø10x16x20x3x10 ZINCATA		12
2	0000092	Dado M10 UNI5588		10
3	0000080	VTE M10 x 25 UNI5739		14
4	FER00672	MOLLA TRAZ. Ø37,2X260 FILO Ø4,2		2
5	0000041	VTE M6 x 16 UNI5739		2
6	00000160	ROSETTA D6x24 UNI 6593 ZINCATO		2
7	FER02971	RUOTA 4.10/3.50-4 COMPLETA		1
8	FER02231	BIELLA INF. INTERRA MANICHETTA		1
9	FER00848	VOMERE INTERRA MANICHETTA A PARALLELOGRAMMA		1
10	00000079	VTE M10 x 20 UNI5739		4
11	FER14229	ZAPPETTA DX RINCALZO VOMERE INTERRAMANICHETTA		1
12	00001181	VTE M10 x 16 ISO 4017		6
13	FER14209	SFILO ZAPPETTA INTERRAMANICHETTA INTERMITTENTE		2
14	FER14230	ZAPPETTA SX RINCALZO VOMERE INTERRAMANICHETTA		1
15	FER14208	SUPP. ZAPPETTE RINCALZO INTERRAMANICHET. INTERMIT.		1
16	00000721	VTE M12 x 55 UNI5737		1
17	00000114	Dado UNI 7473 M12		2
18	FER14121	ATTACCO SUPERIORE CILINDRO MANIC INTERMITT.		2
19	FER14009	CILINDRO 25/16 CORSA 50 CHIUSO 135		1
20	00000162	ROSETTA M8 DIN 127-B ZINCATO		4

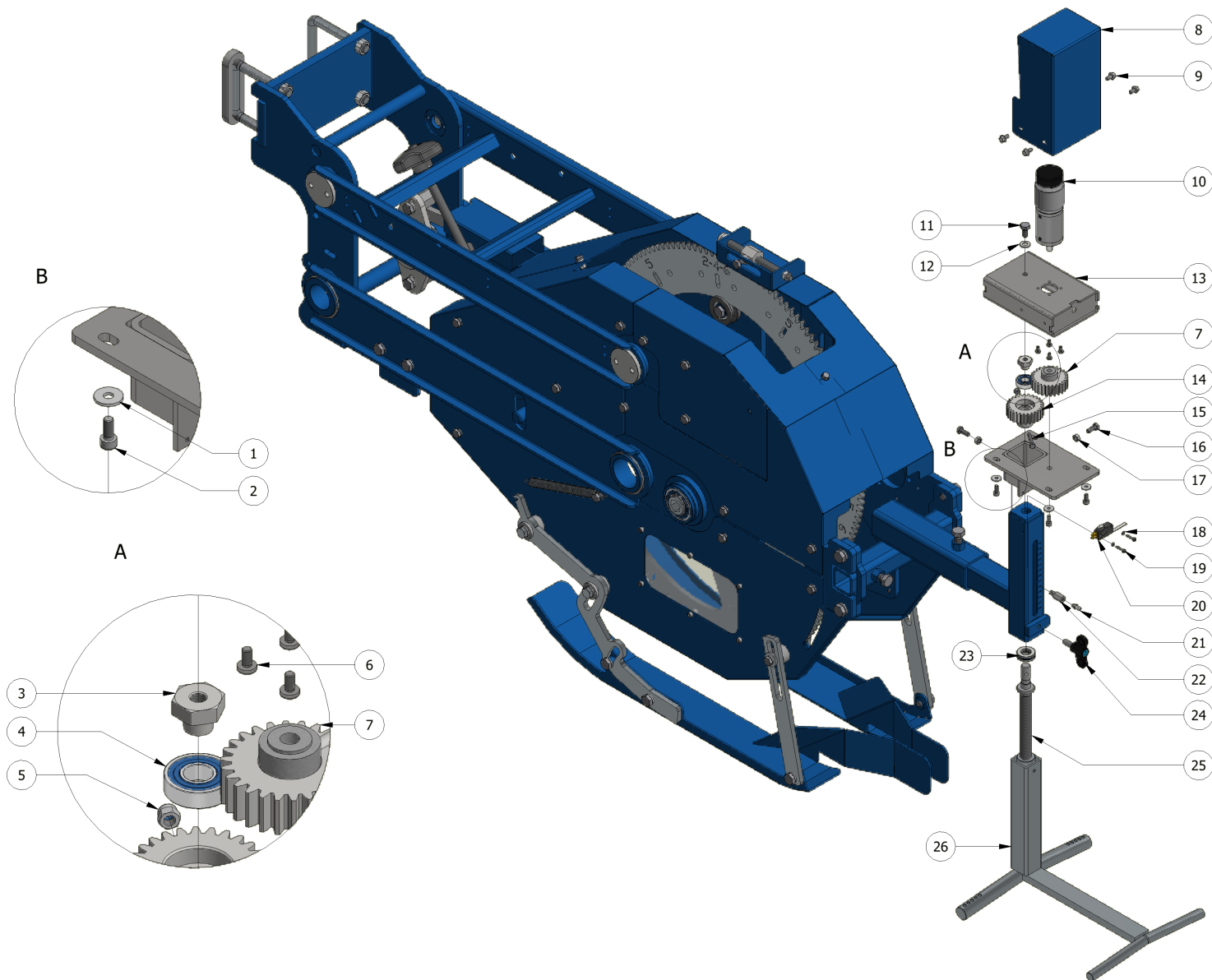


N°	CODICE	DESCRIZIONE	DESCRIPTION	Q.tà
21	00000060	VTE M8 x 16 UNI5739		4
22	00000163	Rosetta M8 UNI 6593		4
23	FER00845	RASCHIATERRA RUOTA		1
24	FER02233	SUPPORTO REGOLABILE RUOTA		2
25	00000166	Rosetta M10 DIN 127-B		4
26	00000165	ROSETTA M10 UNI 6592V ZINCATO		2
27	FER00846	PERNO RUOTA		1
28	ME000103	SENSORE INDUTTIVO 12-30V SN=4mm+CAVO 2mt M12M		1
29	00000809	VTE M12 x 70 UNI5737		1
30	00001581	BOCCOLA FLANGIATA IN FERRO Ø12X18X22X3X12		4
31	FER02230	BIELLA SUP. INTERRA MANICHETTA		1
32	FER04195	SUPPORTO VOMERE INTERRA MANICHETTA CON PARALLELOG.		1
33	FER00840	ATTACCO CENTRATO BIELLE VOMERE INTERRA MANICHETTA		1
34A	FER00839	ATTACCO DECENTRATO BIELLE VOMERE INTERRA MANICH. SX		1
34B	FER16236	ATTACCO DECENTRATO BIELLE VOMERE INTERRA MANICH. DX		1
35	00000030	VTE M6 x 30 UNI5737		1
36	00000056	DADO M6 UNI5588		4
37	FER00653	MOLLA TRAZ. Ø14,5X70 FILO Ø1,5		1
38	FERP000264	INTERRAMANICHETTA A PARAL. RUOTA CENTR. MOD. 2020		1
39	FER04620	KIT ALIMENTAZIONE 12V 20A PRESA PER PSC		1





N°	CODICE	DESCRIZIONE	DESCRIPTION	Q.tà
1	00003481	PORTAGOMMA PLAST. 90° GIREV. M 1" TUBO Ø25 ACQUA		2
2	00003378	ELETTOVALVOLA 1" 0-9 BAR (COMPLETA DI BOBINA)		2
3	00000041	VTE M6 X 16 UNI5739 ZINCATO		22
4	00001611	PORTAGOMMA PLAST. DRITTO M 1" TUBO Ø25 ACQUA		2
5	00000158	Rosetta M6 DIN 127-B		28
6	FER13451	SUPPORTO ELETTOVALVOLA ACQUA 1" 0-9 bar VERS.2019		2
7	FER04426	CONNETTORE #C6044# QUADR. NO DIODO, CON CAVO DA 3M		2
8	FERP000241	PANNELLO OPERAT. FLOW CONTROL 2.0 8 ELEM. COMPLETO		1
9	00000897	VTCEI UNI 5931-M6X16 ZINCATO		4
10	ME000097	CASSETTA IP56 GEWISS GW44 206		1
11	00000057	DADO UNI 7473 M6 ZINCATO		6
12	FER04099	SUPPORTO SCATOLA PSC SU LATO DELLA BARRA QUADRUPLA		1
13	00000992	CAVALLOTTO M8x41x60/25 (40X40)		2
14	FER15506	SUPPORTO TUBO ACQUA SU SUPP. POSTERIORE FPA		2
15	00000076	Dado M8 UNI5588		4
16	00000048	VTE M6 x 30 UNI5739		8
17	FER04019	PIASTRA SUPPORTO VALVOLA ACQUA		2
18	FER04018	PIASTRA SPESSORAMENTO VALVOLE ACQUA		2
19	FER04017	LAMIERA FISSAGGIO VALVOLE ACQUA		2
20	ME000103	SENSORE INDUTTIVO 12-30V SN=4mm+CAVO 2mt M12M		1



N°	CODICE	DESCRIZIONE	DESCRIPTION	Q.tà
1	00001870	Rosetta M5 UNI 6593		4
2	00000033	VTCEI UNI 5931-M5x12		10
3	FER01673	ESAGONO REGOLAZIONE ELETTRICA PROF. FX		1
4	00000362	Cuscinetto 6001-2RS1 - 12 x 28 x 8		1
5	00000037	Dado UNI 7473 M5		7
6	00002233	Vite UNI 7687 M4x8		4
7	FER01573	PIGNONE M2-Z26 REG.ELETTR.PROFONDITA' FX		1
8	FER16016	CARTER REGOLAZIONE PROFONDITA' ELEMENTO		1
9	00001196	VITE TE CON FLANGIA ZIGRINATA M5X10 ZINCATO		4
10	00001499	MOTORINO CBF DC 12V		1
11	00000060	VTE M8 x 16 UNI5739		11
12	00000161	Rosetta M8 UNI 6592V		3
13	FER01070	SCATOLA REGOL. ELETTR. PROF. MOTORINO CBF		1
14	FER01565	PIGNONE M2-Z26 REG.ELETTR.PROFONDITA' BARRA FILETT		1
15	00000035	VTE M5 x 30 UNI5739		1
16	00000041	VTE M6 x 16 UNI5739		5
17	00000056	Dado M6 UNI5588		2
18	ME000197	RONDELLA M3 NYLON		2
19	00001872	Vite UNI 7687 M3x16		2
20	ME000188	MICRO FINECORSA		1

